

Sampler Controller 2 Einschub, Typ 6930-109

- Ansteuerlogik mit Leistungsteil zur Ansteuerung der ULTRA-SAMPLER®-Pumpen für Einzel- und Tankprobe
- 2 TAG-Leser (RS 232)
- Analogeingang (4 – 20 mA)
- Analogeingang (2,4 – 0V)
- Eingang Pt 100



Beschreibung

Der Sampler Controller 2 Einschub ist die Schnittstelle mit Leistungsteil für den CPU-Einschub, um die ULTRA-SAMPLER-Probenahme für Einzel- und Tankprobe anzusteuern.

Außerdem dient der Sampler Controller 1 Einschub als Schnittstelle für zwei RFID-Leser und einen Pt-100-Temperaturfühler.

Merkmale

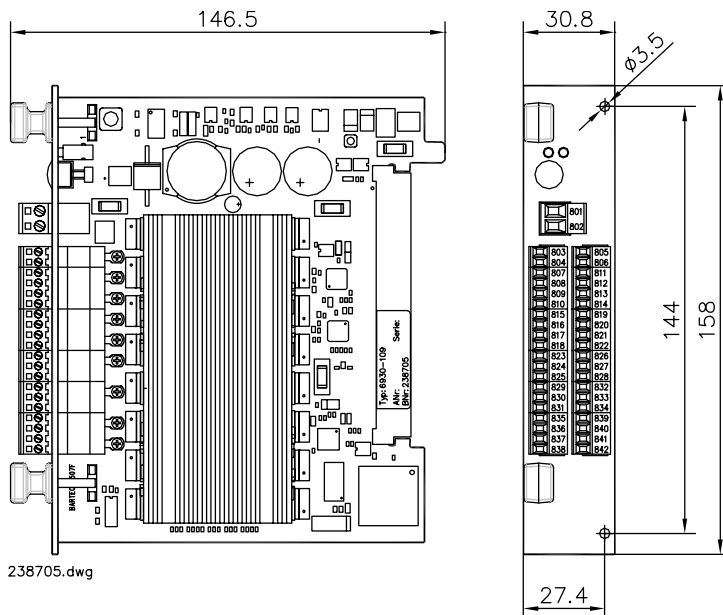
- Servicefreundliches Einschubsystem.
- Minimaler Verdrahtungsaufwand durch eine Hauptplatine im Einschubrahmen.
- Die steckbaren Anschlüsse sind übersichtlich angeordnet und leicht erreichbar an der Vorderseite des Einschubes.
- Statusanzeigen an der Vorderseite des Einschubes ermöglichen eine schnelle Fehlerdiagnose während des Betriebs.
- Brücke Analogzähler nicht gesetzt.

Anwendung

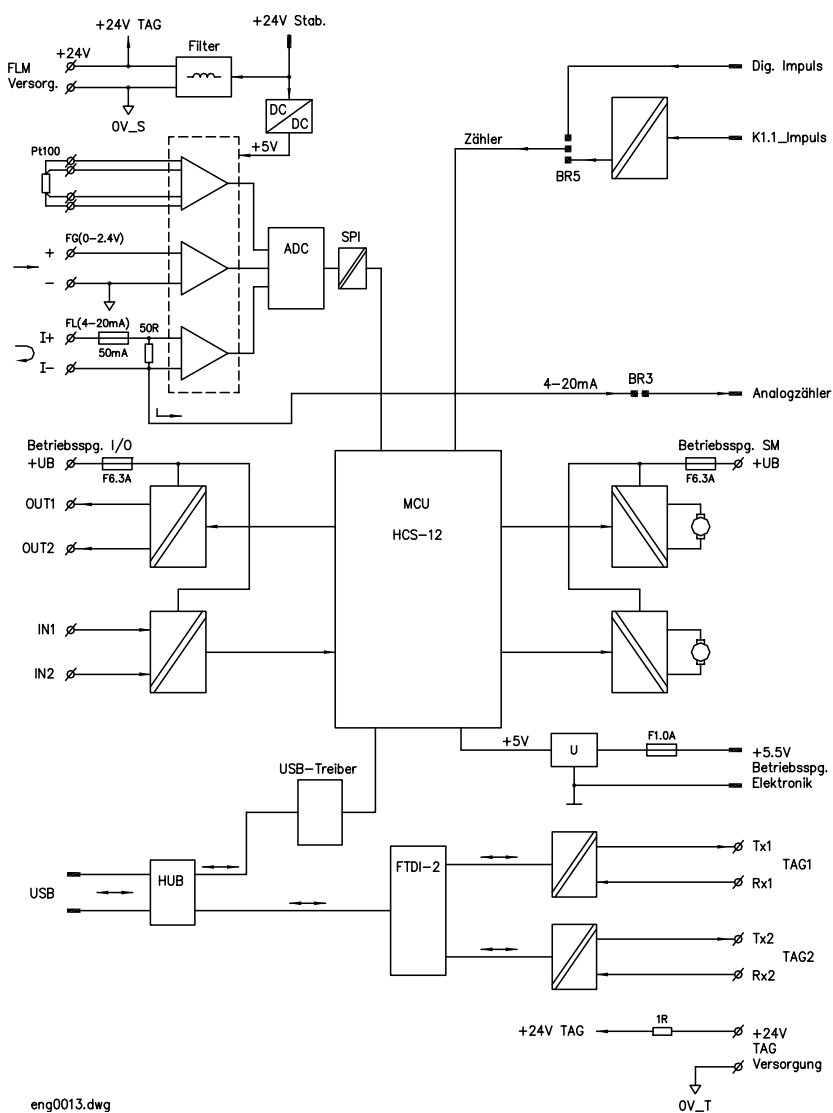
Als Einschubeinheit in Kombination mit weiteren Einheiten in einem speziellen Einschubrahmen (Typ 6930-10) verwendbar.

Technische Daten	
Elektrische Daten	
Betriebsspannung Elektronik	DC 5,5 V \pm 2 %
Betriebsspannung I/O	DC 24 V \pm 10 % Feinsicherung 6,3 A
Betriebsspannung SM	DC min. 23 V max. 36 V Feinsicherung 6,3 A
Stromaufnahme Elektronik	200 mA Feinsicherung 1A
Digitalausgänge	
Anzahl	2
Galvanische Trennung	Optokoppler
f max.	5 Hz
Schalter	High side solid state (MOSFET)
Spannung	DC 24 V Bordnetz
Strom	1 A pro Ausgang
R _{ON}	200 m Ω
Digitaleingänge	
Anzahl	2
Galvanische Trennung	Optokoppler
f max.	5 Hz
I _F	6,3 mA – 9,1 mA (2,87 k Ω)
U _S	DC 24 V Bordnetz
Schalter	Bipolar solid state (einstellbar)
Analogeingänge	
PT-100	PT-100 4 L 1 mA, -20 ... +100 °C, 0.04 °C Auflösung, \pm 0.1 °C
FLM-Füllgrad (FG)	0 - 2,4 V = 100 - 0%, 0.5% Auflösung
FLM-Fluss (FL)	4 - 20 mA = 0 - 100%, 0.5% Auflösung
Sampleransteuerung Tank/Probe	
Stromaufnahme	2 x 2,7 A
Maximale Schrittfrequenz	10 kHz (entsprechen 25 U/sec. bei 400 Schritten)
Anzahl Sampler	2
Schnittstelle TAG	
Anzahl	2
Typ	RS-232, 2x-TxD, 2x-RxD, 24 V DC, Baudrate max. 38400 b/s
Umgebungsbedingungen	
Betriebstemperatur	-10 ... +50 °C
Lagertemperatur	-20 ... +70 °C
Klimaklasse	JWF nach DIN 40040
Schutzart	IP00 nach DIN 40050
Gerätespezifische Daten	
Nennbedingungen	23 \pm 2 °C
Mechanische Daten	
Maße	Siehe Maßzeichnung
Gewicht	0,6 kg

Abmessungen



Blockschaltbild



Bestellangaben

Bezeichnung

Sampler Controller 1 Einschub, Typ 6930-109

Bestellnummer

238 705