

Datenblatt

I/O-Box VARIO1 MAK, Typ 6753-5x

Mikroprozessor-gesteuerte Ein-/Ausgabeeinheit mit jeweils 8 binären Ein- und Ausgängen, zum Anschluß an den seriellen Feldbus P-NET.

Erweiterbar um 8 binäre Ein- oder Ausgänge durch Input- oder Output-Erweiterungsmodul.

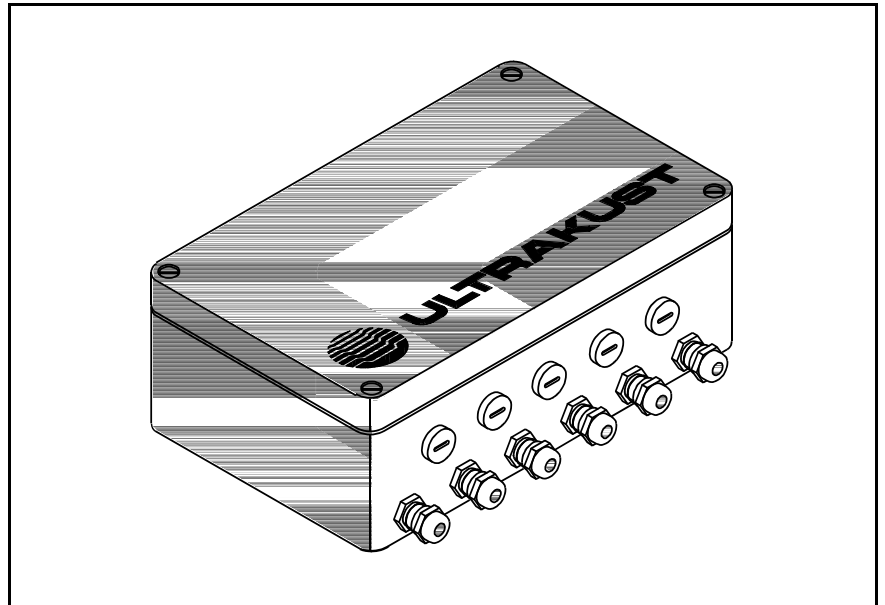
Galvanische Trennung zweier Ausgänge durch Output-Relaismodul.

Erweiterbar um weitere Output-Relaismodule zur galvanischen Trennung von bis zu sechs Ausgängen.

Anwendung

Einsatz in der Milchwirtschaft zum Schalten von Ventilen, Motoren, zur Abfrage von Schaltzuständen, Stellgliedern usw.; z. B. zur automatischen Milchannahme am Sammelwagen.

Aufbau und Funktion



Die Funktionseinheit besteht aus dem I/O-Grundmodul 6753-101 mit 8 digitalen Ein- und Ausgängen und P-NET-Schnittstelle sowie einem Output-Relaismodul Typ 6753-107 im robusten Alu-Druckgußgehäuse. Die Erweiterungsmodule können nachgerüstet werden. Leuchtdioden zeigen den Zustand der Speisung, der Kommunikation und der digitalen Ein- und Ausgänge an.

Technische Daten

Eingänge:

8 Digitaleingänge, $U_{\text{Ein}} = 0 \dots 24 \text{ V}$
($U_{\text{Grenz}} = -36 \text{ V} \dots +36 \text{ V DC}$).
Signal=0 < +5V DC.
Signal=1 > +14V DC (LED grün an).
Eingangswiderstand: 4 k Ω .

Ausgänge:

8 Halbleiterausgänge FET, plusschaltend. Potentialtrennung von Logik und Ausgängen über Optokoppler.
Min. Schaltstrom 100 μA .
Max. Strom je Ausgang bei Signal 1:
 $\leq 2 \text{ A}$ (-20 ... 35 °C),
 $\leq 1,5 \text{ A}$ (bis +45 °C), $\leq 1 \text{ A}$ (bis +60 °C)
Gesamtbelastbarkeit 8 A (-20 ... +60 °C). Begrenzung der induktiven Abschaltspannung mit Freilaufdiode.
Speisespannung U_{S} : 24 VDC (18-36 V).
Schaltfrequenz-ohmsche Last: 100 Hz.

Schaltfrequenz-induktive Last: 2 Hz.
Max. Ausgangspegel bei Signal = 0:
2 V DC (ohne Last).

Schnittstelle:

Feldbusschnittstelle P-NET. Seriell, asynchron.,
Baudrate 76800 bit/s.
Leitungslänge max. 1200m.
P-NET-Ident-Nummer: 5922.

Hilfsenergie:

$U_{\text{L}} = 24 \text{ V DC} / 150 \text{ mA}$ (I/O-Grundmodul), ($U_{\text{Grenz}} = 16 \dots 36 \text{ V DC}$)

Elektrischer Anschluß:

Interne Schraubklemmen 5-polig (P-NET und U_{L})
Grund- und Erweiterungsmodule, gesteckt.
Anschlußleitungen bis 1,5 mm². Kabelzuführungen durch PG9.

Umgebungsbedingungen:

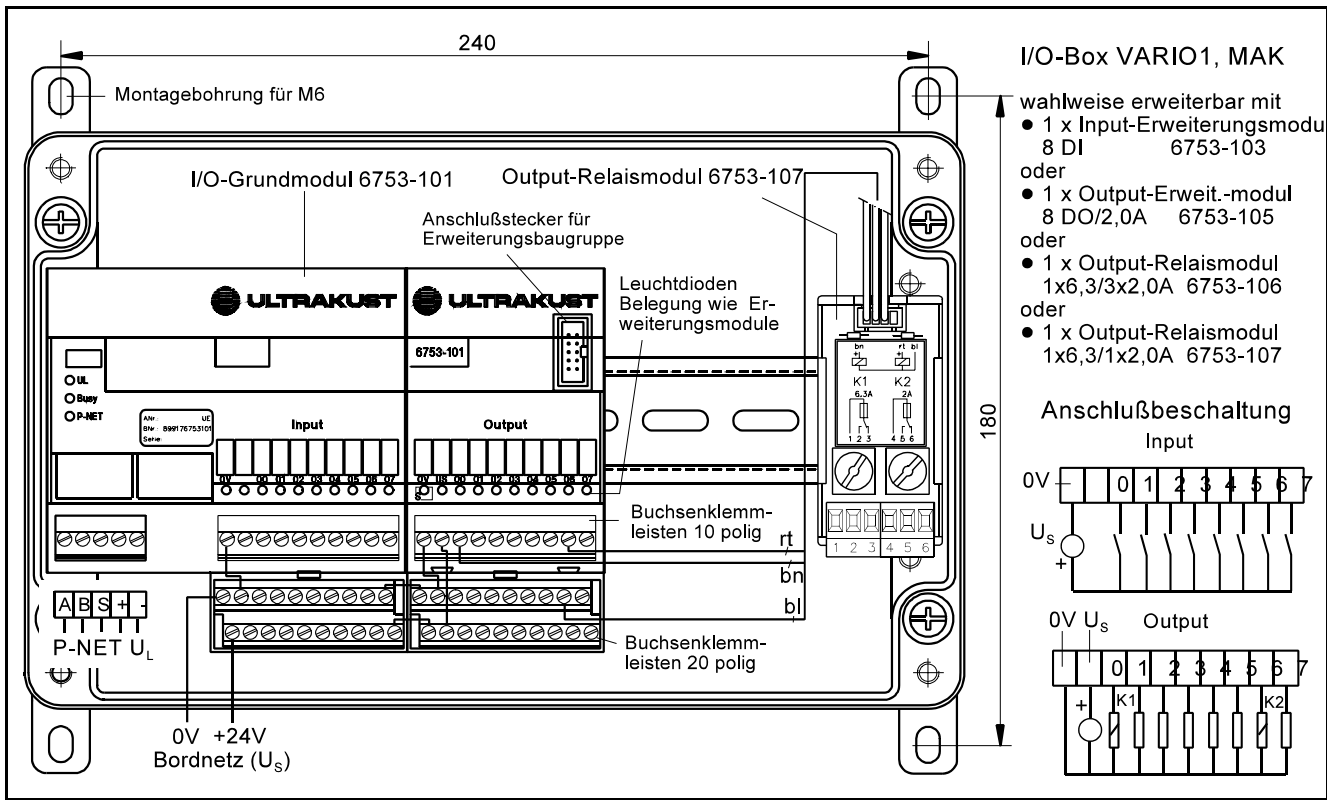
Zul. Arbeitstemperatur: -20 ... 60 °C.
Zul. Lagertemperatur: -25 ... 80 °C.
Klimaklasse IUF nach DIN 40040.
Schutzart IP65.

Aufbau/Montage:

Gehäuse: Abmessungen/Gewicht
160 x 260 x 90 mm / 20,1 N \pm 2,01 kg.
Grundmodul: Abmessungen/Gewicht
155 x 85 x 58 mm / 4 N \pm 0,4 kg.
4 Befestigungslaschen mit Langloch zur Verschraubung mit M6-Schrauben.

Mikroprozessor-gesteuerte Ein- / Ausgabeeinheit für P-NET-Feldbussysteme

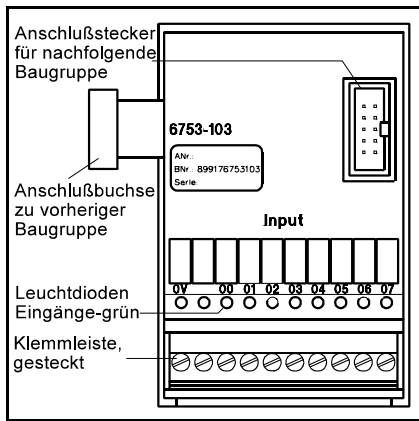
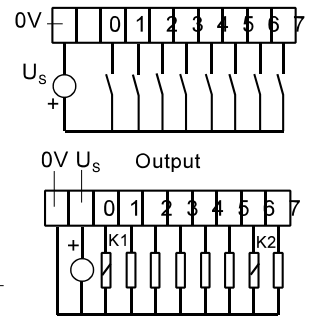
- Ferngesteuertes Abfragen der Eingänge und Setzen der Ausgänge über galvanisch getrennte Feldbusschnittstelle P-NET
- Robustes, spritzwasserdichtes Alu-Druckgußgehäuse mit Schutzart IP65
- Einsatz in stationären und mobilen Anlagen
- Modulmontage im Gehäuse einfach durch Aufschnappen auf Tragschiene
- Frei belegbare Relaiskontakte bis 6,3 A Schaltvermögen



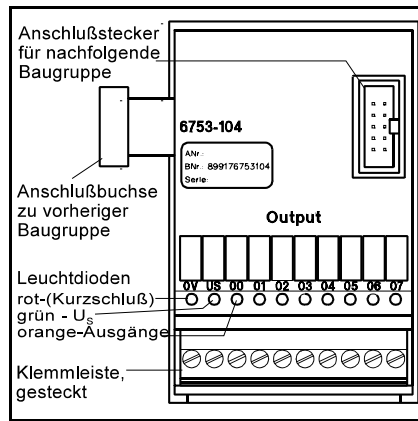
I/O-Box VARIO1, MAK

- wahlweise erweiterbar mit
- 1 x Input-Erweiterungsmodul 8 DI 6753-103
 - oder
 - 1 x Output-Erweit.-modul 8 DO/2,0A 6753-105
 - oder
 - 1 x Output-Relaismodul 1x6,3/3x2,0A 6753-106
 - oder
 - 1 x Output-Relaismodul 1x6,3/1x2,0A 6753-107

Anschlußbeschtaltung
Input



Input-Erweiterungsmodul 8DI 6753-103

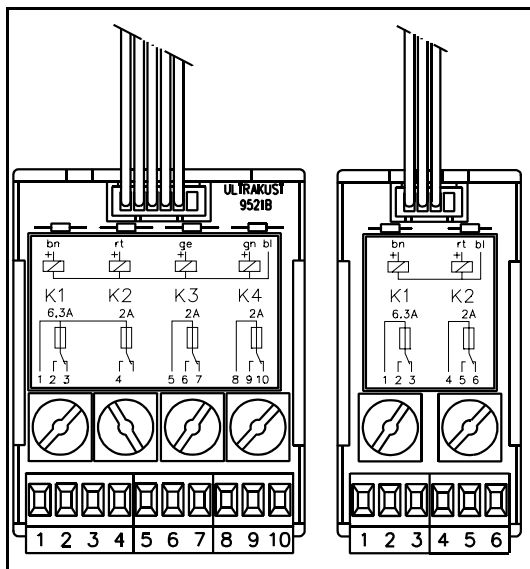


Output-Erweit.-modul 8DO/2,0A 6753-105

Erweiterungsmodul
Abmessungen (B x H x T):
55 x 85 x 58 mm

Input-Erweiterungsmodul 6753-103:
Leistungsaufnahme (Logik): 0,1 W
Gewicht: 1,2 N (± 0,12 kg).

Output-Erweit.-modul, 2,0 A 6753-105:
Leistungsaufnahme (Logik): 0,2 W.
Gewicht: 1,5 N (± 0,15 kg).
Max. Strom je Ausgang bei Signal 1:
≤ 2 A (-20 ... 35 °C),
≤ 1,5 A (bis +45 °C), ≤ 1 A (bis +60 °C)
Gesamtbelastbarkeit 8 A
(-20 ... +60 °C).



Output-Relaismodul: Typ 6753-106 Typ 6753-107

Output-Relaismodule

Elektrischer Anschluß: bl -> 0V Bordnetz; bn, rt, ge, gn -> Output. Anschlußleitungen: 30 cm. Max. Schaltspannung (Relais): 50 V AC/DC

Abmessungen (B x H x T) / Gewicht / Ausführung
6753-106: 55 x 74 x 65 mm / 1,5 N ± 150 g / 1 x 6,3A / 3 x 2,0A
6753-107: 35 x 74 x 65 mm / 0,75 N ± 75 g / 1 x 6,3A / 1 x 2,0A

Bestellangaben

I/O-Box VARIO1, MAK, Typ 6753-50 932 17 675350
(mit I/O-Grundmodul 6753-101 und Output-Relaismodul 6753-107 bestückt)

Zubehör / Ersatz

I/O-Grundmodul, 8DI/8DO, Typ 6753-101 899 17 6753101
Input-Erweiterungsmodul, 8DI, Typ 6753-103 899 17 6753103
Output-Erweit.-modul, 8DO/2,0A, Typ 6753-105 899 17 6753105
Output-Relaismod. 1x6,3A/3x2,0A, Typ 6753-106 899 17 6753106
Output-Relaismod. 1x6,3A/1x2,0A, Typ 6753-107 899 17 6753107
Buchsenklemmleiste 5-pol. 219481
Buchsenklemmleiste 10-pol. 219480
Buchsenklemmleiste 20-pol. 219496