



## Interruptores EExd Serie EFS

### Descripción

- Envoltente en fundición de aluminio exenta de cobre.
- Tornillería en acero inoxidable.
- Pintura EPOXY RAL-7000.
- Disponible de 16 a 63 A, hasta IV polos.

### Datos técnicos

#### Tipo de protección

IP-65  
(IP-66 para EFS-.15/.)

#### Certificados

ATEX según directiva 94/9/CE:  
CESI 02 ATEX 140

#### Modo de protección

Ex II 2G EEd IIB T6  
EX II 2D IP-66 T 85 °C  
(Ex II 2G EEd IIC T6 para EFS-.15/.)  
Aptos para ZONAS 1, 2, 21 y 22

#### Entradas / salidas

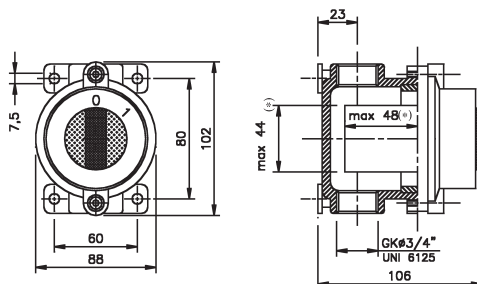
2 x 3/4"GK EFS-.15/.  
2 x 1"GK EFS-.25/. y EFS-.32/.  
2 x 1 1/2"GK EFS-.40/. y EFS-.63/.

Referencia: EFS - □ - □ / □

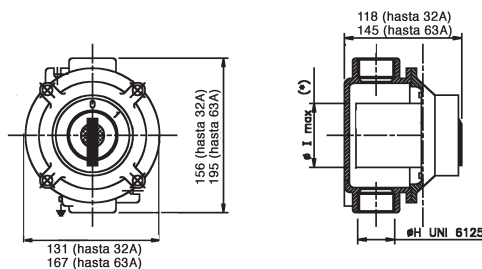
- C = Selector I-0-II
- D = Conmutador I-II
- I = Inversor
- M = Según diagrama
- Sin código = Interruptor 0-I
- Amperaje 15, 25, 32, 40 o 63A
- Número de polos hasta 4



Hasta 15 A



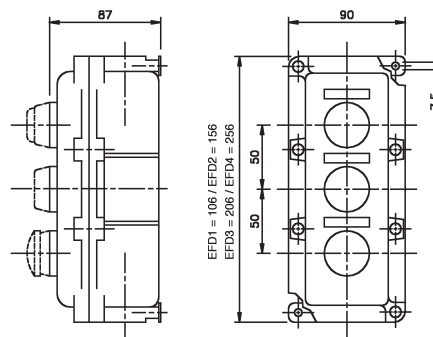
Hasta 63 A



## Botoneras de mando EExd Serie EFD

### Descripción

- Envoltente en fundición de aluminio exenta de cobre.
- Tornillería en acero inoxidable.
- Pintura EPOXY RAL-7000.
- Disponible de 1 a 4 elementos con diferentes combinaciones.



### Datos técnicos

#### Tipo de protección

IP-54 / IP-55 / IP-66  
(según tipo de pulsantería)

#### Certificados

ATEX según directiva 94/9/CE:  
CESI 03 ATEX 050

#### Modo de protección

Ex II 2G EEd IIB + H2 T4/T6 (para EFD 1, 2, 3)  
Ex II 2G EEd IIB T4 / T6 (para EFD 4)  
Ex IID IP-6x T 100 °C  
Aptos para ZONAS 1, 2, 21 y 22

#### Entradas / salidas

EFD-1-2-3 2 x 3/4"GK  
EFD-4 2 x 1"GK

#### Cámaras de contacto

Tensión máxima: 380 VCA  
Intensidad máxima: 10 A

#### Pilotos

Tensión máxima 230 VCA  
Potencia máxima 5W  
Casquillo E14

Referencia: EFD - □ - □

- Repetir esta referencia por cada elemento
- Tipo de elemento ver página 28
- 1 Para un elemento
- 2 Para dos elementos
- 3 Para tres elementos
- 4 Para cuatro elementos