

Cajas de derivación EExd Serie S, SF y SE

Descripción

- Envoltorio en fundición de aluminio exenta de cobre.
- Tornillería en acero inoxidable.
- Tapa redonda roscada adecuada para la derivación de líneas o en la fabricación de sondas y niveles como cabezal.
- Varios tamaños dependiendo del tipo de rosca, con o sin barra de sujeción.
- Disponibles de 2 a 4 orificios.

Datos técnicos

Tipo de protección

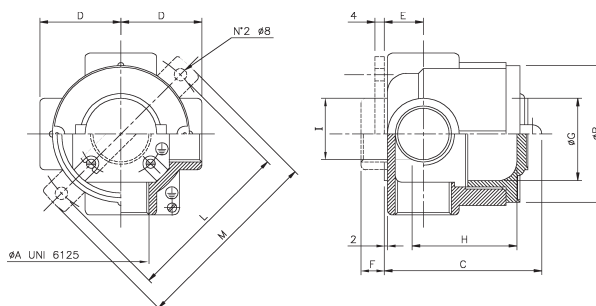
IP-65

Certificados

ATEX según directiva 94/9/CE:
CESI 02 ATEX 137

Modo de protección

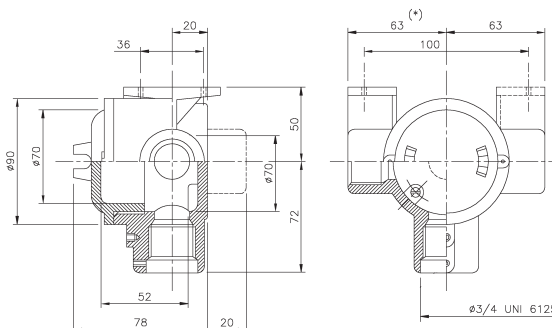
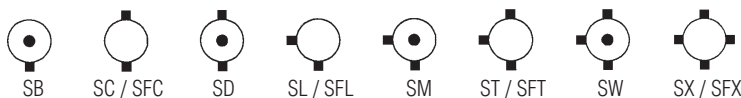
Ex II 2G EEd IIC T6
Ex II 2D IP-6x T85 °C
Aptas para ZONA 1, 2, 21 y 22



Interconexión

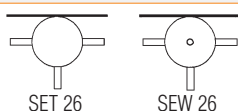
| Código | ∅ A (rosca) | Dimensiones externas (mm) | | | | | Dimensiones internas (mm) | | | Dimensiones de fijación (mm) | | Peso (g) |
|---------|-------------|---------------------------|-----|----|----|----|---------------------------|----|-----|------------------------------|-----|----------|
| | | B | C | D | E | F | G | H | I | L | M | |
| S... 14 | 1/2 | 70 | 77 | 40 | 20 | 9 | 51 | 49 | 51 | 87 | 105 | 350 |
| S... 24 | 3/4 | 70 | 77 | 40 | 20 | 9 | 51 | 49 | 51 | 87 | 105 | 320 |
| S... 26 | 3/4 | 90 | 78 | 50 | 20 | 8 | 70 | 49 | 70 | 108 | 126 | 440 |
| S... 36 | 1 | 90 | 86 | 50 | 23 | 8 | 70 | 57 | 70 | 108 | 126 | 480 |
| S... 47 | 1,1/4 | 130 | 110 | 69 | 32 | 14 | 103 | 80 | 98 | - | - | 1260 |
| S... 57 | 1,1/2 | 130 | 110 | 69 | 32 | 14 | 103 | 80 | 98 | - | - | 1190 |
| S... 69 | 2 | 145 | 122 | 75 | 36 | 14 | 118 | 90 | 112 | - | - | 1410 |

Esquemas



Suspensión

Esquemas



Ejemplo suspensión

