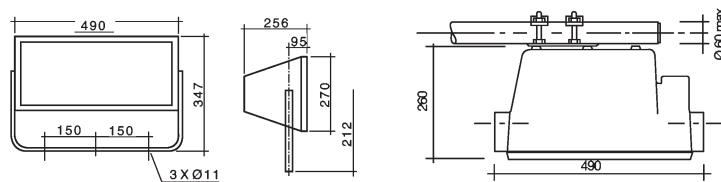




Projectores EExde Serie X.F



Proyector antideflagrante Serie X.F							
Referencia	Potencia (en W)	Lámparas	Corriente nominal (en A)	Versión	Peso (Kg)	Clase de temperatura	
						Temp. -20 °C a +40 °C	Temp. -20 °C a +55 °C
XSF150P	70	E27 tubular	0,4	VSAP	17	T4	T3
XSF150P	150	E40 tubular	0,8	VSAP	17	T4	T3
XSF250P	250	E40 tubular	1,3	VSAP	18	T3	T3
XSF400P	400	E40 tubular	2,1	VSAP	20	T2 ó T3	T2
XQF250P	250	E40 tubular	1,3	Halógeno metál.	18	T3	T3
XQF400P	400	E40 tubular	2,1	Halógeno metál.	20	T2 ó T3	T2
XEF140P	2 x 55	H3	9,2	Halógeno	13	T5	T5
XEF140P	2 x 70	H3	5,8	Halógeno	13	T5	T5
XHF500P	500	E40 tubular	9,2	Halógeno	15	T2	T2
XHF1000P	1000	E40 tubular	4,5	Halógeno	15	T1	T1

Descripción

- Envoltorio en fundición de aluminio exenta de cobre
- Difusor de vidrio
- Tornillería en acero inoxidable
- Tapa con junta de neopreno
- Pintura anticorrosión amarilla con poliuretanos
- Equipo de encendido interno incluido
- Diferentes tipos de luz con lámpara incluida

Datos técnicos

Alimentación

AC 230V. 50Hz

Tipo de protección

IP-66

Certificados

ATEX según directiva 94/9/CE:
LCIE 00 ATEX 6019X

Modo de protección

Ex II 2G EExde IIB T1 a T5
(según modelo)
Aptas para ZONAS 1 y 2

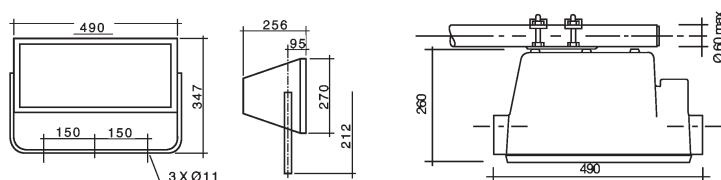
Entradas / salidas

2 x M20 x 1,5 mm.

Opciones

Alimentación:
AC 120V 50 o 60Hz y 220 60Hz.
DC 24V y 12V Para XEF-140P

Projectores Ex II 2D para ambiente pulvorento Serie D.F



Proyector antideflagrante para ambiente pulvorento Serie D.F					
Referencia	Potencia (en W)	Lámparas	Corriente nominal (en A)	Versión	Peso (Kg)
DSF150P	150	E40 tubular	0,8	VSAP	18
DSF150P	150	E40 tubular	1,3	VSAP	18
DQF400P	250	E40 tubular	1,3	Halógeno metál.	18

Descripción

- Envoltorio en fundición de aluminio exenta de cobre
- Difusor de vidrio
- Tornillería en acero inoxidable
- Tapa con junta de neopreno
- Pintura anticorrosión amarilla con poliuretanos
- Equipo de encendido interno incluido
- Diferentes tipos de luz con lámpara incluida

Datos técnicos

Alimentación

AC 230V. 50Hz

Tipo de protección

IP-66

Certificados

ATEX según directiva 94/9/CE:
LCIE 00 ATEX 6019X

Modo de protección

Ex II 2D IP-6x 125 °C
(según modelo)
Aptas para ZONAS 21 y 22

Entradas / salidas

2 x M20 x 1,5 mm.

Opciones

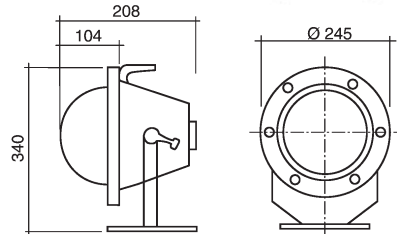
Alimentación:
AC 220V 60Hz.



Projectores EExd. Serie XHF

Descripción

- Envoltorio en fundición de aluminio exenta de cobre.
- Difusor de vidrio.
- Tornillería en acero inoxidable. Tapa con junta de neopreno.
- Pintura anticorrosión amarilla con poliuretanos.
- Lámparas tipo H3 incluidas.



Datos técnicos

Alimentación

12V AC/DC para la versión de 55W.
24V AC/DC para la versión de 70W.

Tipo de protección

IP-66

Certificados

ATEX según directiva 94/9/CE:
en preparación

Modo de protección

Ex II 2G EExd IIB T4
Aptas para ZONAS 1 y 2

Entradas / salidas

1 x 1/2" NPT

Opciones

Orificio rosca M20x1,5mm.

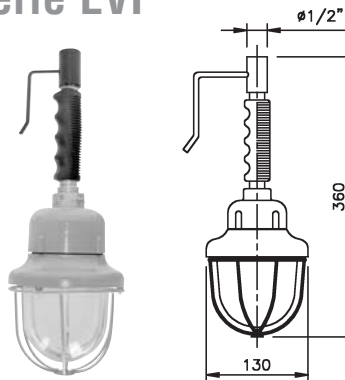
Proyector antideflagrante Serie XHF

Referencia	Potencia (en W)	Lámparas	Alimentación (en V)	Corriente Nominal (en A)	Peso (Kg)
XHF70P versión 55W	55	Halógeno H3	12	4,6	6,5
XHF70P versión 70W	70	Halógeno H3	24	2,9	6,5

Luminaria portátil EExd. Serie EVP

Descripción

- Envoltorio en fundición de aluminio exenta de cobre.
- Difusor de vidrio.
- Tapa roscada con junta de neopreno.
- Pintura EPOXI RAL-7000.
- Con empuñadura de nylon y gancho.
- Apta para lámparas E-27 hasta 100W.



Datos técnicos

Alimentación

Hasta 240 V

Tipo de protección

IP-65

Certificados

ATEX según directiva 94/9/CE:
INERIS 01 ATEX 0072X

Modo de protección

Ex II 2G EExd IIC T3

Entradas / salidas

1 x 1/2" GK

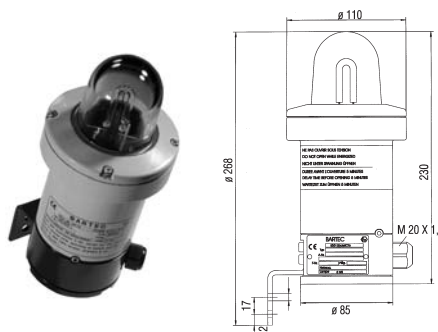
Luminaria portátil

Referencia	W máx	V	Peso (Kg)
EVP 50	100	12 / 240 AC / DC	1,8

Baliza destellante EExde. Serie 07-4838

Descripción

- Envoltorio en fundición de aluminio exenta de cobre.
- Difusor de vidrio borosilicato.
- Tapa atornillada, con junta de neopreno.
- Pintura anticorrosión color amarillo.
- Lámpara Xenon flash.



Datos técnicos

Tipo de protección

IP-65

Orificios roscados

1 x M20 x 1,5

Certificados

ATEX según directiva 94/9/CE:
PTB 00 ATEX 1013

Modo de protección

Ex II 2G EExde IIC T6

Baliza destellante

Referencia	Color	Alimentación
07-4838-3313	Amarillo	AC 220V 50/60Hz
07-4838-3314	Rojo	AC 220V 50/60Hz
07-4838-3383	Amarillo	DC 24V
07-4838-3384	Rojo	DC 24V