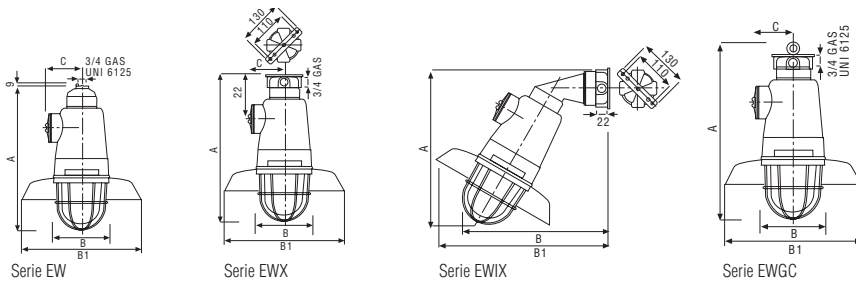




Luminarias de suspensión EExd para lámpara de descarga Serie EW



Descripción

- Envoltorio en fundición de aluminio exenta de cobre.
- Difusor de vidrio borosilicato, tapa roscada.
- Pintura EPOXI gris RAL-7035
- Diferentes tamaños para diferentes potencias y tipos de luz.
- Diferentes tipos de sujeción.

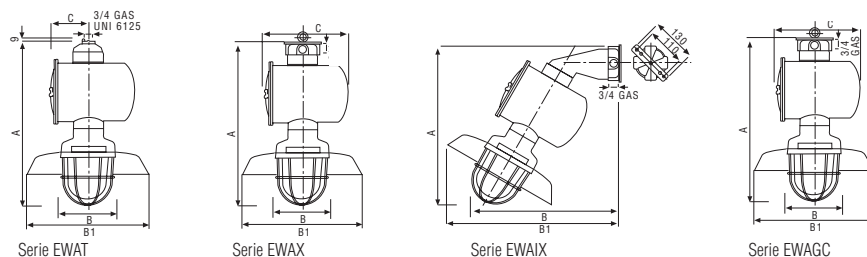
Luminarias de suspensión para lámpara de descarga												
Referencia		Sujeción	Orificios	Casquillo	Potencia Max			Dimensiones				Peso (Kg)
Sin reflector	Con reflector				VM	VSAP	HM	A	Bo	B ₁₀	C	
EW-4060	EW-4160	Suspensión	1 x 3/4" GK	E-27	80W	70W	-	413	172	350	115	4,450
EW-4070	EW-4170	Suspensión	1 x 3/4" GK	E-27	125W	70W	-	465	202	420	115	7,650
EWX-4060	EWX-4160	Techo	4 x 3/4" GK	E-27	80W	70W	-	435	172	350	115	4,880
EWX-4070	EWX-4170	Techo	4 x 3/4" GK	E-27	125W	70W	-	487	202	420	115	7,780
EWIX-4060	EWIX-4160	Codo a pared	4 x 3/4" GK	E-27	80W	70W	-	425	385	430	-	5,680
EWIX-4070	EWIX-4170	Codo a pared	4 x 3/4" GK	E-27	125W	70W	-	460	425	480	-	8,780
EWGC-4060	EWGC-4160	Gancho	4 x 3/4" GK	E-27	80W	70W	-	473	172	350	115	4,700
EWGC-4070	EWGC-4170	Gancho	4 x 3/4" GK	E-27	125W	70W	-	525	202	420	115	7,800

Datos técnicos

Tipo de protección
IP-65

Certificados
ATEX según directiva 94/9/CE:
CESI 01 ATEX 028

Modo de protección
Ex II 2G EExd IIC T3 a T6 (según tipo de lámpara)
Ex 2D T200 °C a T85 °C (según tipo de lámpara)
Aptas para ZONAS 1, 2, 21 y 22



Serie EW

Luminarias de suspensión para lámpara de descarga												
Referencia		Sujeción	Orificios	Casquillo	Potencia Max			Dimensiones				Peso (Kg)
Sin reflector	Con reflector				VM	VSAP	HM	A	Bo	B ₁₀	C	
EWAT-4060	EWAT-4160	Suspensión	1 x 3/4" GK	E-27	80W	70W	-	450	165	350	235	7,800
EWAT-4070	EWAT-4170	Suspensión	1 x 3/4" GK	E-27	125W	150W	-	478	195	420	235	8,900
EWAT-4080	EWAT-4180	Suspensión	1 x 3/4" GK	E-40	250W	250W	250W	573	228	420	235	10,700
EWAT-40100	EWAT-41100	Suspensión	1 x 3/4" GK	E-40	400W	400W	400W	655	265	510	265	15,500
EWAX-4060	EWAX-4160	Techo	4 x 3/4" GK	E-27	80W	70W	-	475	165	350	235	7,810
EWAX-4070	EWAX-4170	Techo	4 x 3/4" GK	E-27	125W	150W	-	500	195	420	235	9,200
EWAX-4080	EWAX-4180	Techo	4 x 3/4" GK	E-40	250W	250W	250W	595	228	420	235	11,000
EWAX-40100	EWAX-41100	Techo	4 x 3/4" GK	E-40	400W	400W	400W	677	265	510	265	15,800
EWAIX-4060	EWAIX-4160	Codo a pared	4 x 3/4" GK	E-27	80W	70W	-	450	400	440	-	7,900
EWAIX-4070	EWAIX-4170	Codo a pared	4 x 3/4" GK	E-27	125W	150W	-	480	430	470	-	9,800
EWAIX-4080	EWAIX-4180	Codo a pared	4 x 3/4" GK	E-40	250W	250W	250W	565	495	540	-	10,800
EWAIX-40100	EWAIX-41100	Codo a pared	4 x 3/4" GK	E-40	400W	400W	400W	650	565	625	-	15,600
EWAGC-4060	EWGC-4160	Gancho	4 x 3/4" GK	E-27	80W	70W	-	510	165	350	235	8,800
EWAGC-4070	EWGC-4170	Gancho	4 x 3/4" GK	E-27	125W	150W	-	538	195	420	235	9,900
EWAGC-4080	EWGC-4180	Gancho	4 x 3/4" GK	E-40	250W	250W	250W	640	228	420	235	10,700
EWAGC-40100	EWGC-41100	Gancho	4 x 3/4" GK	E-40	400W	400W	400W	715	265	510	265	16,500



Serie EWA

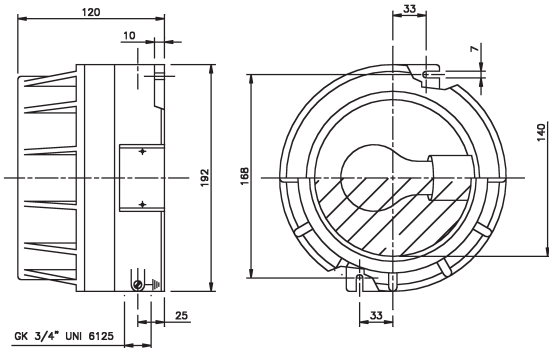
Completar referencia para definir equipo.

F	VM Vapor de Mercurio
N1	VSAP Vapor Sodio Alta Presión 70W
N4	VSAP Vapor Sodio Alta Presión 150W
N5	VSAP Vapor Sodio Alta Presión 250W
N6	VSAP Vapor Sodio Alta Presión 400W
IM5	HM Halogenuros Metálicos 250W
IM6	HM Halogenuros Metálicos 400W

Ejemplo:
Luminaria con V.S.A.P equipo de descarga de 400W.
Sujeción a techo: EWAIX-40100 N6



Hublots EExd Serie EVS-100



Hublots

Referencia	Lámpara
EVS - 100	Hasta 100W

Descripción

- Envoltorio en fundición de aluminio exenta de cobre.
- Difusor de vidrio
- Tapa roscada con junta de neopreno.
- Pintura EPOXI gris RAL-7000
- Apta para lámparas E-27 hasta 100W

Datos técnicos

Alimentación

Hasta 240 V

Tipo de protección

IP-66

Certificados

ATEX según directiva 94/9/CE:
CESI 03 ATEX 077

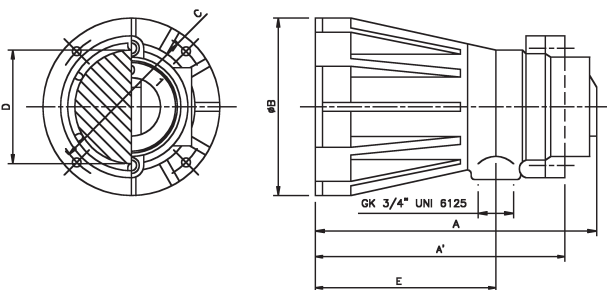
Modo de protección

Ex II 2G EExd IIC T4
Ex II 2D IP-6x 135 °C
Aptas para ZONAS 1, 2, 21 y 22

Entradas / salidas

2 x 3/4"NPT

Luminarias para depósito EExd Serie EVO



Descripción

- Envoltorio en fundición de aluminio exenta de cobre.
- Difusor de vidrio tapa roscada.
- Pintura EPOXI RAL-7000
- Apta para lámparas E-27 hasta 60 y 100W

Datos técnicos

Alimentación

Hasta 240 V

Tipo de protección

IP-66

Certificados

ATEX según directiva 94/9/CE:
CESI 03 ATEX 077

Modo de protección

Ex II 2G EExd IIC T3 Para EVO-100
Ex II 2D IP-6x 200 °C
Ex II 2G EExd IIC T4 Para EVO-60
Ex II 2D IP-6x 135 °C
Aptas para ZONAS 1, 2, 21 y 22

Entradas / salidas

2 x 3/4" NPT

Luminarias para depósito

Referencia	Lámpara	Dimensiones (mm)						Peso (Kg)
		A	A'	B	C	D	E	
EVO 60	hasta 60W	190	183	130	115	82	135	1,77
EVO 61	hasta 100W	190	183	130	115	82	135	1,77
EVO 60I	hasta 60W con interruptor	190	-	130	115	82	135	1,87
EVO 100	hasta 100W	240	233	150	130	96	165	2
EVO 100I	hasta 100W con interruptor	240	-	150	130	96	165	2,1