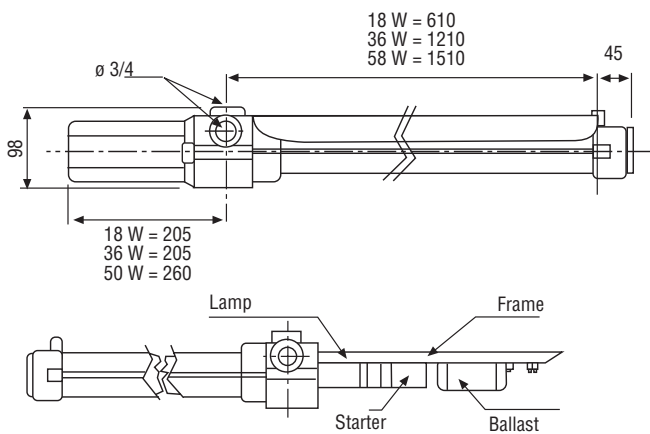




Luminarias fluorescentes EExd Serie EVF



Descripción

- Envoltorio en fundición de aluminio exenta de cobre.
- Difusor de vidrio borosilicato.
- Tornillería en acero inoxidable.
- Tapa lateral roscada con junta de neopreno.
- Pintura gris RAL 7001
- Utiliza componentes internos y lámparas estándar.
- Versión con equipo autónomo de emergencia.

Datos técnicos

Alimentación

AC 230V. 50Hz.

Tipo de protección

IP-66 (EN 60 529)

Certificados

ATEX según directiva 94/9/CE
KEMA 01 ATEX 2126

Modo de protección

Ex II 2G EExd IIC T4-T6
Ex II 2D EExd IP-6x T80 °C -T130 °C
Aptas para ZONAS 1, 2, 21 y 22

Entradas / salidas

3 x 3 / 4" NPT (dos con tapón)

Soportes

A pared en un extremo con varilla roscada regulable.

Se recomienda el uso de una caja de suspensión de luminarias tipo SET-26 con un manguito NP-2 y un tapón PLG-2 para el otro extremo.

Opciones

Rejilla de protección

Reactancia de encendido rápido o electrónica

Alimentación

AC 110V 50 o 60Hz y 220 60Hz.

Luminarias fluorescentes EExd			
Código	Lámpara	Potencia en W	Peso (Kg)
EVF 118	1	18	3,2
EVF 218	2	18	6,5
EVF 318	3	18	9,8
EVF 136	1	36	5,2
EVF 236	2	36	10
EVF 336	3	36	15,1
EVF 158	1	58	7,3
EVF 258	2	58	14,3
EVF 358	3	58	21,2

