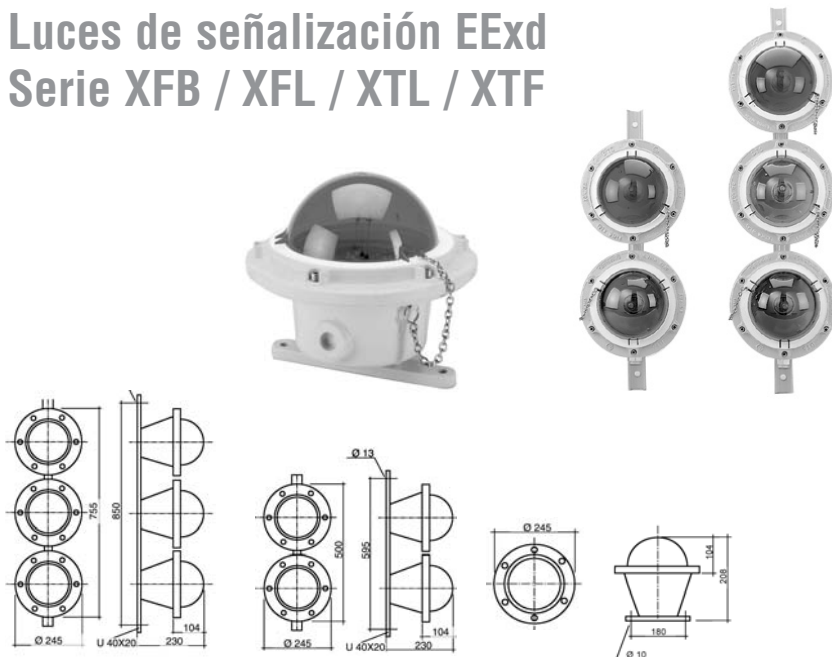




## Luces de señalización EExd Serie XFB / XFL / XTL / XTF



### Descripción

- Envoltente en fundición de aluminio exenta de cobre.
- Difusor en policarbonato muy ligero y muy sólido, de alta resistencia a los golpes.
- Tornillería en acero inoxidable.
- Pintura anticorrosión amarilla con poliuretanos.
- Disponibles en color rojo, ambar, azul, verde y transparente.

### Datos técnicos

#### Alimentación

AC 220-240V. 50/60Hz.  
Otras tensiones bajo demanda.

#### Tipo de protección

IP-66

#### Certificados

ATEX según directiva 94/9/CE:  
en preparación

#### Modo de protección

Ex II 2G EExd IIB T4 a T6 (según tipo de lámpara)  
Aptas para ZONAS 1 y 2

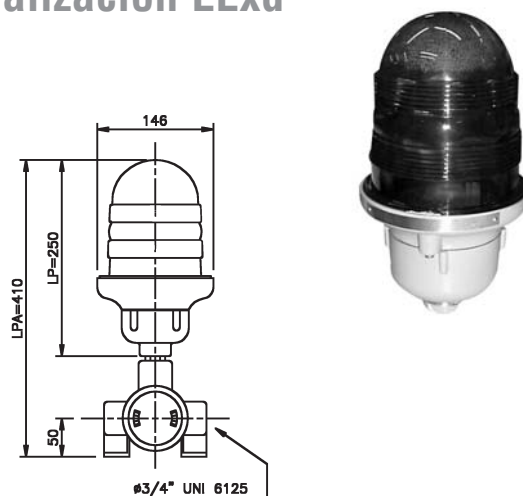
#### Entradas / salidas

1 x 3/4" NPT

### Luces de señalización EExd

Referencia	Potencia Máx	Porta-lámparas	Versión
XFB-60P	40 o 60W	E-27	Lámpara Estándar
XFB-60PL	7,11W	E-27	Lámpara Compacta
XFL-30P	30 Julios	Especial	Xenon Flash
XTL-260	2 x 60W	E-27	Lámpara Estándar
XTL-360	3 x 60W	E-27	Lámpara Estándar
XTL-211	2 x 7,11W	E-27	Lámpara Compacta
XTL-311	3 x 7,11W	E-27	Lámpara Compacta
XTF-230	2 x 30 Julios	Especial	Xenon Flash
XTF-330	3 x 30 Julios	Especial	Xenon Flash

## Luces de señalización EExd Serie LP



### Descripción

- Envoltente en fundición de aluminio exenta de cobre.
- Difusor de vidrio borosilicato con recubrimiento de policarbonato rojo.
- Tapa roscada, con junta de neopreno.
- Pintura EPOXI RAL-7000.
- Apta para lámparas E-27 hasta 100W

### Datos técnicos

#### Alimentación

Hasta 240 V

#### Tipo de protección

IP-65

#### Certificados

ATEX según directiva 94/9/CE:  
INERIS 01 ATEX 0072X

#### Modo de protección

Ex II 2G EExd IIC T3

### Luces de señalización EExd

Referencia	Potencia Máx	Orificios	Versión
LP-50	100W	1 x 3/4" GK	Para conexión a otra envoltente EExd mediante pasamuros o cortafuegos.
LPA-50	100W	2 x 3/4" GK	Para montaje a base con caja de interconexión incluida