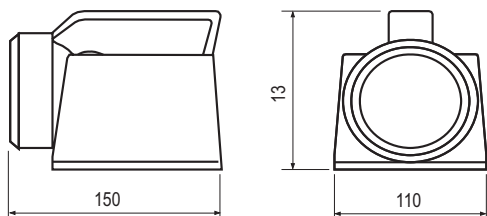




Linternas halógenas recargables Serie HRX



Modelos estándar					
Referencia (en W)	Potencia	Lámparas	Lúmenes	Autonomía (g)	Peso
HRX-3	3W	Halógena 6V-G4	42	8 horas	1.250 gr
HRX-5	5W	Halógena 6V-G4	78	4,5 horas	1.250 gr
HRX-10	10W	Halógena 6V-G4	205	2 horas	1.250 gr

Descripción

- Envoltorio plásticos técnicos antiestáticos
- Difusor de policarbonato
- Funciones del foco: Máxima y Media potencias e intermitencia
- Función de Emergencia 3 minutos ante corte de tensión
- Carcasa color negro

Modelos con señalización trasera						
Referencia (en W)	Señalización	Potencia	Lámparas	Lúmenes (g)	Autonomía	Peso
HRX- 5R	Rojo	5W	Halógena 6V-G4	78	4,5 horas	1.250 gr
HRX- 5RY	Rojo-Ambar	5W	Halógena 6V-G4	78	4,5 horas	1.250 gr
HRX- 5RYV	Rojo-Ambar-Verde	5W	Halógena 6V-G4	78	4,5 horas	1.250 gr

* Para solicitar modelos con lámpara de 3w ó 10w, sustituir el número 5 de la referencia por 3 ó 10.

Modelos con señalización frontal						
Referencia (en W)	Señalización	Potencia	Lámparas	Lúmenes (g)	Autonomía	Peso
HRX- 5-R	Rojo	5W	Halógena 6V-G4	78	4,5 horas	1.250 gr
HRX- 5-RY	Rojo-Ambar	5W	Halógena 6V-G4	78	4,5 horas	1.250 gr
HRX- 5-RYV	Rojo-Ambar-Verde	5W	Halógena 6V-G4	78	4,5 horas	1.250 gr

* Para solicitar modelos con lámpara de 3w ó 10w, sustituir el número 5 de la referencia por 3 ó 10.

Datos técnicos

Certificados

ATEX según Directiva 94/9/CE
LOM 04ATEX2129

Modo de protección

Ex II 2 GD EEx ib e IIC T3/T4 IP67 T85 °C

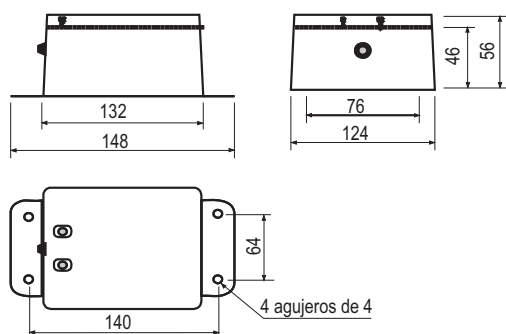
Temperatura ambiente

-20 °C / +40 °C

Baterías

Ni-Cd, alta temperatura, 6V-4Ah

Cargadores para linternas HRX



Descripción

- Envoltorio plásticos técnicos
- Carcasa color negro
- Dispone de lenguetas para fijación

Datos técnicos

Alimentación

Según cuadro. Otras bajo demanda.

Señalización

LED indicador de tensión/carga
Modelo C-64PQ indica estado de la recarga

Modelos con señalización frontal			
MODELO	Alimentación	Tipo de carga	Accesorios
C-64P	220v c.a.	Lenta	Cable con clavija a red
C-64PQ	220v c. a.	Rápida Inteligente	Cable con clavija a red
C-6412PE	12v c.c.	Lenta	Cable con conector a instalación + correa de enganche
C-CORE	220v c.a. / 12v c.c.	Lenta	Cable con clavija red + adaptador a mechero + correa