



Equipos de presurización EExp Serie APEX-2003

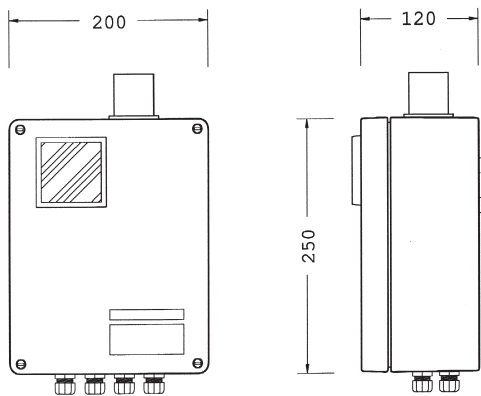


Tabla de selección	
Referencia	Alimentación
07-3711-1214/1000	AC 230V 50/60Hz
07-3711-1214/2000	AC 110V 50/60Hz

Descripción

- Envoltente en poliéster reforzado con fibra de vidrio.
- Tornillería de acero inoxidable.
- La unidad de control APEX-2003 controla y monitoriza el ciclo de operación de envoltentes presurizadas.
- Entrada de aire mediante válvula digital Ex.
- Tiempo de purga seleccionable mediante mini interruptores giratorios.
- Equipo compacto y preciso con cuatro salidas por relee.
- Display LCD de tres líneas.

Datos técnicos

Tipo de protección

IP-65

Certificados

ATEX según directiva 94/9/CE:
DTM 99 ATEX E 082

Modo de protección

Ex II 2(1)G EExed ib (ia p) IIC T4/T6
Aptos para ZONAS 1 y 2

Opciones

Equipos especiales para pequeñas envoltentes
Equipos especiales para analizadores