



Ecran de surveillance des processus PM 420^{ex}

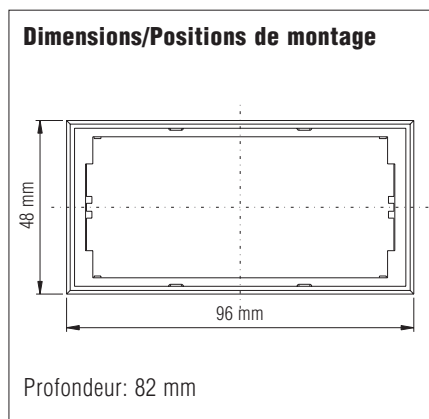
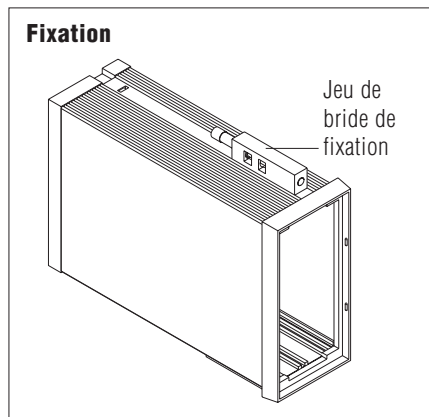
Avantages

- Modèle en Ex i
- Ecran graphique à cinq positions
- Aucune alimentation en tension supplémentaire n'est nécessaire
- Apte aux graphiques en barres

Description

Le monitor de processus est un appareil d'affichage (à 5 positions) à installation stationnaire et à sécurité intrinsèque qui alimenté depuis le circuit électrique extérieur pour la représentation du courant qui passe dans une boucle de courant de 4 mA à 20 mA dans des unités techniques.

Aucune alimentation en tension ou pile supplémentaire n'est requise pour le fonctionnement.



Mode de saisie Unité			
Paramètres	Unité	Paramètres	Unité
0	°C	13	t
1	A	14	pH
2	mA	15	ppm
3	V	16	rpm
4	mV	17	mbar
5	n	18	bar
6	mm	19	kPa
7	cm	20	1/min
8	m	21	μS/cm
9	km	22	mS/cm
10	m ³	23	m ³ /h
11	%	24	Nm ³ /h
12	kg		

Protection Ex

Marquage

Ex II 2G Ex ia IIC T5

Certificat de conformité

IBExU 09 ATEX 1095 X

Température ambiante

-20 °C ≤ T_a ≤ +60 °C

Caractéristiques en matière de technique de sécurité

U_i ≤ 30 V DC

I_i ≤ 100 mA

L_i ≤ négligeable

C_i ≤ 12 nF

Caractéristiques techniques

Structure

Montage aisé sur tableau frontal

Matière de boîtier

Thermoplastes de haute qualité

Indice de protection

Montage frontal IP 40

Bornes IP 20

Afficheur

Hauteur d'écriture 13 mm

Bornes de raccordement

2,5 mm², à conducteurs fins

Identification des bornes

une étiquette signalétique d'inscription

Température de stockage

-40 °C à +80 °C

Dimensions (largeur x hauteur x profondeur)

96 mm x 48 mm x 82 mm

Découpage dans la paroi

91 mm x 44 mm + 0,5 mm

Poids

120 g

Caractéristiques électriques

Plage de mesure

4...20 mA

Grandeur de mesure

Courant

Divergence de mesure

< 0,1 % par rapport à la plage d'affichage

Dérive en température

< 0,01 %/K

Éclairage d'arrière-plan

sur demande

Numéro de commande 17-71MM-1002

Sur réserve de modifications techniques.