

*Coupleur de PROFIBUS**Répéteur de PROFIBUS***Avantages**

- Rafraîchissement du signal
- Coupleur de PROFIBUS/Répéteur de PROFIBUS pour zones dangereuses zone 1.
- Segments de bus à isolation galvanique pour PROFIBUS-DP et PROFIBUS-IS.
- Disponibilité des coupleurs pour PROFIBUS-DP ainsi que pour PROFIBUS-IS (sécurité intrinsèque).

**Description**

Les coupleurs PROFIBUS et les répéteurs PROFIBUS ont été conçus particulièrement pour les exigences de l'industrie en zones dangereuses zone 1.

Les coupleurs PROFIBUS et les répéteurs PROFIBUS sont utilisés pour séparer ou générer de nouveaux segments, convertir la structure de ligne typique RS485 en une structure arborescente ouverte et flexible. Il est possible de coupler et de découpler les stations en aval depuis le système de bus d'ordre supérieur, d'une manière non réactive et avec tolérance envers les coupures et les courts-circuits, même pendant que le bus est en cours de fonctionnement.

Les appareils facilitent une duplication du signal pour réaliser une connexion redondante vers un maître.

Les appareils sont disponibles comme PROFIBUS-DP et comme PROFIBUS-IS (à sécurité intrinsèque).

**Fonctions du module:**

- Séparation des segments de bus ou génération de nouveaux segments
- Création de réseaux complexes dans des structures, linéaires, en étoile et arborescentes
- Régénération conforme au PROFIBUS des signaux de bus, en amplitude et en temps
- Augmentation du nombre de stations
- Mise en cascade des segments pour l'augmentation du rayon
- Création d'un segment de bus en sécurité intrinsèque concernant le module en version Ex i conforme à la version Ex i en RS485 IS.

**Protection Ex****Marquage Ex i**

II 2G Ex de [ib] IIC

**Certificats de conformité**

N° PTB 97 ATEX 1068 U  
IBExU 05 ATEX 1074  
Type 17-6583-3...

**Marquage Ex e**

II 2G Ex de IIC

**Certificats de conformité**

N° PTB 97 ATEX 1068 U

For further data, please refer to the Declaration of EC-Conformity.

**Caractéristiques techniques****Montage**

Sur rail TH 35 en coffret sécurité augmentée

**Matériau**

Plastique thermoformé de haute qualité

**Indice de protection**

Boîtier	IP 66
Bornes	IP 20
Bornes + cache-bornes	IP 30

**Bornes**

2,5 mm<sup>2</sup>, conducteurs multibrins

**Identification**

étiquette frontale inscriptible

**Affichage**

LED verte	Etat prêt à fonctionner
LED verte/jaune	Activité de bus

**Température de fonctionnement**

-20 °C à +60 °C

**Température de stockage**

-20 °C à +70 °C

**Données électriques****Alimentation en tension**

DC 20 V - 30 V

**Entrée de courant nominal**

max. 70 mA

**Indication de l'état prêt à fonctionner**

LED verte

**Interface RS485**

PROFIBUS-DP, PROFIBUS-IS,  
DIN EN 61158-2; DIN EN 61784-1

**Résistance de connexion**

Ex e PROFIBUS-DP	standard
Ex i PROFIBUS-IS	standard

Entrée	connexion manuelle
Sortie	ajustée

**Commutation de la direction des données**

automatique



**Activité de bus**  
dynamique

**Vitesse de transmission Ex e**

Kbit/s- 4, 8/9, 6/19, 2/45, 45/93,  
75/187, 5/250/375/500/750  
Mbit/s- 1.0/1.5/2.0/3.0/6.0/12.0

**Vitesse de transmission Ex i**

Kbit/s- 4, 8/9, 6/19, 2/45, 45/93,  
75/187, 5/250/375/500/750  
Mbit/s- 1.0/1.5

**Commutation de la vitesse de transmission**

manuelle

**Directives/Normes/Homologations**

- Directive 2004/108/CE
- Directive 94/9/CE
- EN 60079-0: 2006
- EN 60079-1: 2004
- EN 60079-7: 2007 (seulement pour Ex i)
- EN 60079-11: 2007
- EN 61000-6-2: 2005
- EN 61000-6-4: 2007

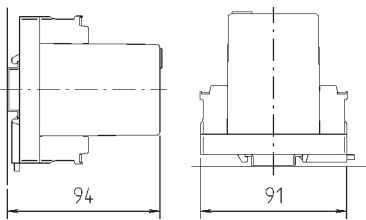
**Poids**

Module width 30 mm: 180 g  
Module width 75 mm: 250 g

**Dimensions** (hauteur x largeur x profondeur)

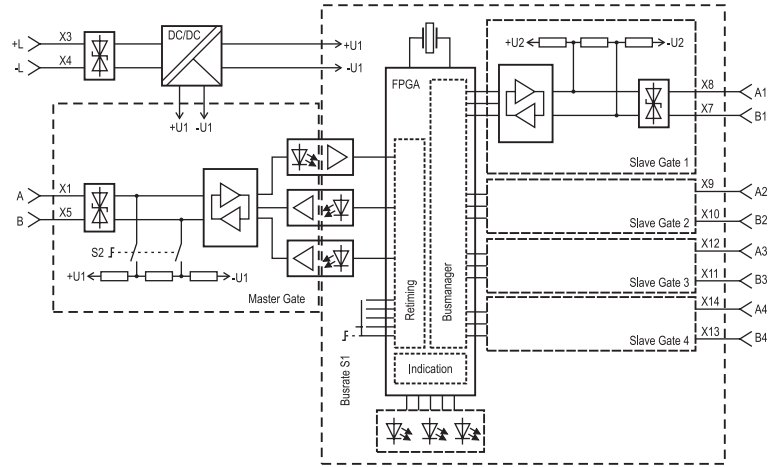
94 mm x 30 mm x 91 mm  
94 mm x 75 mm x 91 mm

**Dimensions/positions de montage**



Largeur du module: 30 mm/75 mm

**par ex. schéma fonctionnel pour 4 canaux, à sécurité intrinsèque circuit**



**Coupleur de PROFIBUS-DP – sécurité augmentée**

Désignation	Options	Largeur de module	➔ Numéro de commande
Coupleur de PROFIBUS-DP	Ex e, 1 sortie	30 mm	<b>07-7311-93WP/K1N0</b>
Coupleur de PROFIBUS-DP	Ex e, 2 sorties	30 mm	<b>07-7311-93WP/K2N0</b>
Coupleur de PROFIBUS-DP	Ex e, 4 sorties	75 mm	<b>07-7311-97WP/K4N0</b>

**Coupleur de PROFIBUS-IS - sécurité intrinsèque**

Désignation	Options	Largeur de module	➔ Numéro de commande
Coupleur de PROFIBUS-IS	Ex i, 1 sortie	75 mm	<b>07-7311-97WP/K1E0</b>
Coupleur de PROFIBUS-IS	Ex i, 2 sorties	75 mm	<b>07-7311-97WP/K2E0</b>
Coupleur de PROFIBUS-IS	Ex i, 4 sorties	75 mm	<b>07-7311-97WP/K4E0</b>

**Répéteur de PROFIBUS-DP - sécurité augmentée**

Désignation	Options	Largeur de module	➔ Numéro de commande
Répéteur de PROFIBUS-DP	Ex e, 2 sorties	30 mm	<b>07-7311-93WP/R2N0</b>
Répéteur de PROFIBUS-DP	Ex e, 4 sorties	75 mm	<b>07-7311-97WP/R4N0</b>

Sous réserve de modifications techniques.