



## Avertisseur sonore Ex

### Avantages

- Mettre dans la Zone 1 et 2, zone 21 et 22
- Indice de protection IP 65
- Volume sonore max. 105 dB
- Plage de températures -40 °C à +50 °C
- Facile à monter

### Description

Pour protéger les personnes et l'environnement, les machines et les installations sont équipées de signaux avertisseurs et d'alarme acoustiques. Les appareils signalent les situations dangereuses et donnent ainsi l'occasion de prendre immédiatement les mesures de sécurité adéquates.

BARTEC propose un avertisseur sonore de forte puissance avec une tonalité continue dans un design esthétique.

L'appareil s'utilise sans accessoire supplémentaire dans les zones présentant des risques d'explosions de gaz et coups de poussière.

Dans un large domaine de température de -40 °C à +50 °C, le klaxon de signalisation avertit du danger à l'extérieur comme à l'intérieur.

### Protection Ex

#### Marquage

- Ex II 2G Ex me II T5
- Ex II 2D IP 65 T 70 °C

#### Certificat de conformité

BVS 05 ATEX E113 X

### Caractéristiques techniques

#### Dimensions

207 mm x 178 mm x 104 mm

#### Mesures de fixation

160 mm x 130 mm

#### Boîtier

PC

#### Raccordement

Borne à vis max. 2,5 mm<sup>2</sup>

#### Entrée de câble

Passe-câble à vis M16 x 1,5  
Diamètre de câble 5 à 9 mm

#### Fixation

Montage mural et montage au sol

### Caractéristiques électriques

#### Tension nominale

voir tableau

#### Volume

max. 105 db (A)

#### Tonalité

tonalité continue



Dimensions

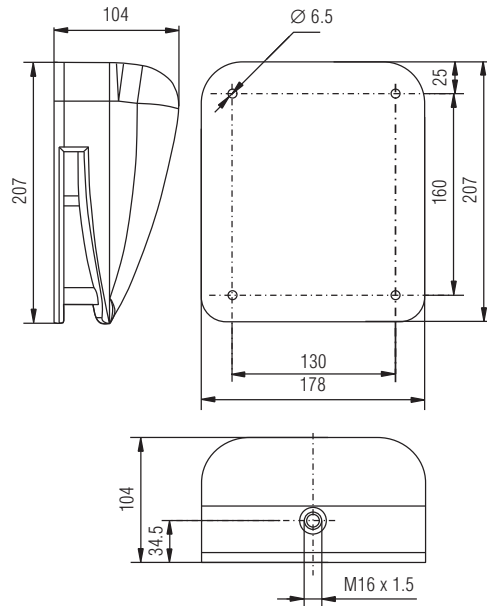


Tableau de sélection

Désignation	Tension nominale	Référence
Avertisseur sonore Ex	DC 24 V	1
	AC 24 V	2
	AC 42 V	3
	AC 115 V/120 V	4
	AC 230 V	5

➔ **Numéro de commande complet 07-4602-1**  **12**

Inscrire les références dans les cases. Sous réserve de modifications techniques.