



## DTW/DTB Druckfester Temperaturwächter/-begrenzer

### Vorteile

- 22 A Schaltvermögen
- Direkt in Zone 1 und 2 einsetzbar
- Heizkreisdirekteinführung
- Druckfestes Gehäuse
- ATEX, UL, CSA, FM Zulassung

### Beschreibung

Die druckfest gekapselten Temperaturregler/-begrenzer (DTW/DTB) sind für (Begleit-)heizungsanwendungen im Ex Bereich konzipiert. Sie können sowohl für Frostschutz- und sowie Haltetemperaturanwendungen eingesetzt werden.

Heizungen sowie andere Betriebsmittel werden mit dem Temperaturregler bei Unter- oder Übertemperatur ein- bzw. ausgeschaltet.

Der Temperaturbegrenzer DTB ist mit Wiedereinschaltsperrung ausgeführt; ein Rücksetzen (Wiederinbetriebnahme) ist ausschließlich am Gerät möglich.

Ein Einsatz zur Temperaturüberwachung in Luft, oder an Oberflächen ist möglich.

### Funktion

Eine Temperaturveränderung am Sensor bewirkt eine Volumenänderung des flüssigkeitsgefüllten Messsystems. Dadurch bewegt sich eine Membrane, die mit einer Übersetzungsmechanik verbunden ist und betätigt einen Mikroschalter. Übersteigt die Sensortemperatur den Einstellwert, wird der Kontakt betätigt.

Der Temperaturbegrenzer schaltet bei Überschreiten der Temperatur bleibend ab. Nach Absinken der Temperatur kann der Temperaturbegrenzer manuell entriegelt werden. Bei einem Bruch im Messsystem (Leckage) wird der Stromkreis bleibend geöffnet.

### Applikationsbeispiel

DTW und DTB schalten temperaturabhängige Betriebsmittel (Heizungen) bis 22/16 A direkt. Höhere Schaltströme oder 3-phasige Anwendungen werden über einen Schütz realisiert.

### ➔ Explosionsschutz

#### Kennzeichnung

- ⊕ II 2G Ex d IIC T6
- ⊕ II 2D tD A21 IP 6X T 80°C

#### Prüfbescheinigung

LCIE 08 ATEX 6073 X

Weitere Varianten verfügbar für:  
USA, Kanada

### ➔ Technische Daten

#### Temperatureinstellbereich

-4 °C bis +163 °C

#### Umgebungstemperatur Gerät

-40 °C bis +60 °C

#### Einsatztemperatur Sensor

-40 °C bis +215 °C

#### Lagertemperatur

-40 °C bis +60 °C

#### Wiederholgenauigkeit

±1,7 K

#### Schaltdifferenz Temperaturregler

5 K

#### Schalthysterese Temperaturbegrenzer

10 K

#### Schaltpunktgenauigkeit

±4,5 K bei 50 °C Sensortemperatur und  
21 °C Umgebungstemperatur (fallend)

#### Kapillarrohr

aus Edelstahl  
Länge 3000 mm  
Durchmesser 2 mm  
Biegeradius 15 mm  
Einsatz-  
temperaturbereich -50 °C bis +215 °C



**Sensor**

aus Edelstahl  
 Länge 203 mm  
 Durchmesser 8 mm  
 Einsatztemperaturbereich -50°C bis +215°C

**Masse**

1,7 kg

**Schutzart**

IP 65/NEMA 4, 7, 9

**Klemmen**

Schraubklemmen 4/2,5 mm<sup>2</sup>  
 AWG 10-14

**Kabeleinführungen**

2 x M25 Bohrung

**Gehäuse**

Alu-Druckguss, lackiert,  
 mit Deckelinnendichtung

**Elektrische Daten**

**Nennspannung**

AC 6/ 12/ 24/ 125/ 250/ 480 Volt,  
 50/60 Hz

**Schaltstrom Regler**

22 A bei AC 6/ 12/ 24/ 125/ 250/ 480 Volt

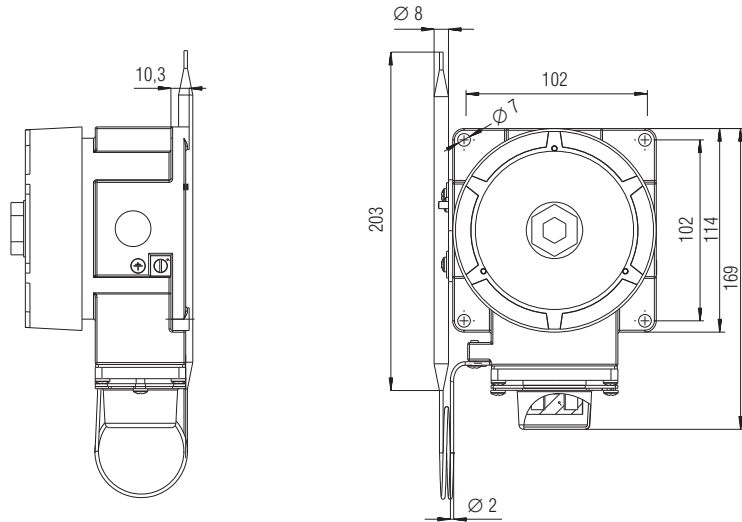
**Schaltstrom Begrenzer**

16 A bei AC 6/ 12/ 24/ 125/ 250 Volt,  
 15 A bei AC 480 Volt

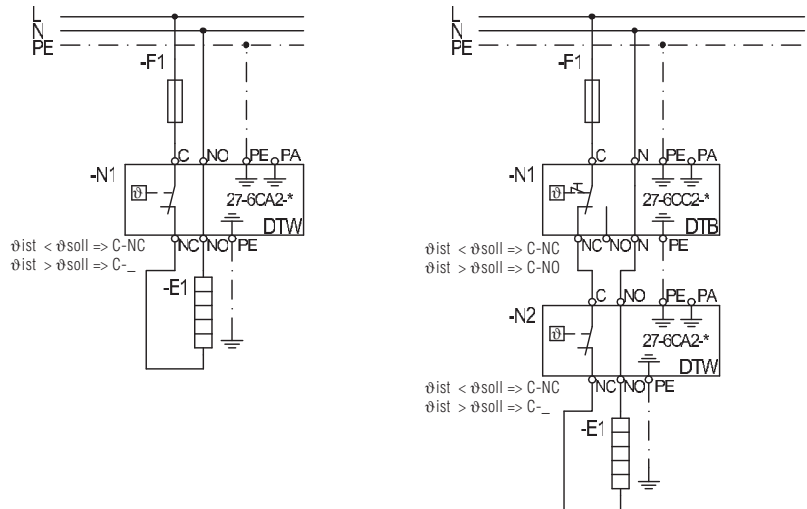
**Kontakt**

1 Wechsler, 100.000 Schaltspiele

**Abmessungen**



**Schaltplan**



**Auswahltabelle**

Bezeichnung	➔ Bestellnummer
DTW Druckfester Temperaturregler	27-6CA2-24112000
DTB Druckfester Temperaturbegrenzer	27-6CC2-14112000