



Heizkörper HCL

Vorteile

- Diverse, kompakte Bauformen, dadurch günstige Einbaumaße
- Hohe Heizleistung
- Integrierter Frostschutzwächter in der Anschlussleitung
- Große, schwarz eloxierte Konvektorfläche
- Anschlussfertig, wartungsfrei

Beschreibung

Die kompakten BARTEC Heizkörper der HC-Baureihe kommen in explosionsgefährdeten Bereichen als Frostschutz- und Anti-kondensatheizungen zum Einsatz. Ihre Anwendung garantiert größte Betriebssicherheit, da Temperaturschwankungen wirkungsvoll verhindert oder aber geforderte Mindesttemperaturen eingehalten werden. Sie sorgen sicher dafür, dass keine Funktionsausfälle, durch Kriechströme an elektrischen Einbauten oder sonstige Störungen durch Korrosionsbildung an mechanischen Anlageteilen, auftreten können.

Die Einsatzorte sind Schalt- und Steuerschränke, Transmitterschutzkästen, Messeinrichtungen, Analysenschränke für Probenaufbereitungen uvm.

Aufbau

Die Heizkörper sind mit einem konstanten ohmschen Widerstand ausgestattet. Durch den speziellen Aufbau des Aluminiumprofils wird ein Kamineffekt erzeugt, der eine gleichmäßige Temperaturverteilung im Innenraum von Gehäusen und Schränken bewirkt.

Bei Überhitzung werden die Heizgeräte bleibend vom Netz getrennt, weil die Heizquelle mit einer Temperaturschmelzsicherung gekoppelt ist.

Funktion

Der in der Anschlussleitung untergebrachte Thermostat hält die Innentemperatur im gewünschten Bereich und verhindert sicher ein Überfahren der zulässigen Umgebungstemperatur der Heizer.

Damit sich kein Wärmestau bilden kann sind die vorgegebenen Einbauabstände einzuhalten. Rippen nicht abdecken, um die freie Konvektion nicht zu behindern. Für Anwendungen mit höheren Haltetemperaturen nehmen Sie bitte Kontakt mit uns auf.



Explosionsschutz

Kennzeichnung

II 2G Ex d IIC bzw. dm IIC T4, T3
II 2D Ex tD bzw. tDmD A21 IP 65
T 135 °C, T 200 °C

Prüfbescheinigung

PTB 03 ATEX 1139 X

Technische Daten

Schutzart

IP 65, NEMA 4

Einsatztemperaturbereich

-50 °C bis +80 °C

Umgebungstemperaturbereich

-50 °C bis +60 °C

Nennspannung

AC 230 V

Anschluss

Schlauchleitung
EWKF 3 x 1,5 mm²; ø 8,1 mm; 3 m lang

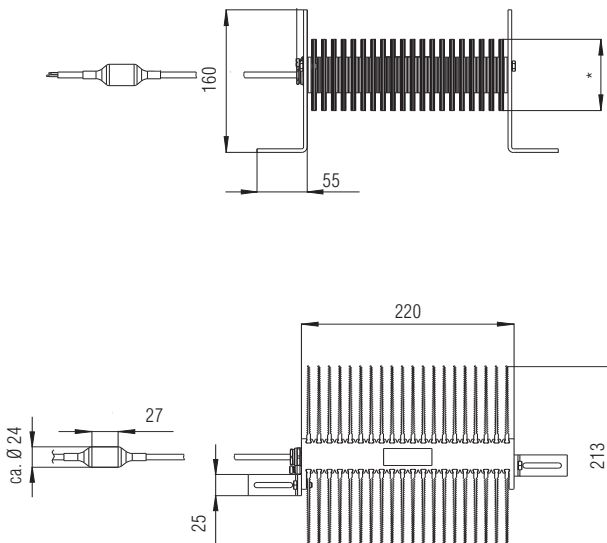
Einbaulage

Rippen senkrecht durchströmt

Material

schwarz eloxiertes Aluminium,
seewasserfest

Abmessungen



* siehe Tabelle

Auswahltabelle

Table with 6 columns: Bezeichnung, Nennleistung, Ausführung, Abmessungen in mm (Länge x Breite x Höhe), Temperaturklasse, Bestellnummer. It lists two models: HCL 300-T4-10-3 and HCL 600-T3-10-3.