



## Heizkörper HCS

### Vorteile

- Diverse, kompakte Bauformen, dadurch günstige Einbaumaße
- Hohe Heizleistung
- Integrierter Frostschutzwächter in der Anschlussleitung
- Große, schwarz eloxierte Konvektorfläche
- Anschlussfertig, wartungsfrei

### Beschreibung

Die kompakten BARTEC Heizkörper der HC-Baureihe kommen in explosionsgefährdeten Bereichen als Frostschutz- und Antikondensatheizungen zum Einsatz.

Ihr Einsatz garantiert größte Betriebssicherheit, da Temperaturschwankungen wirkungsvoll verhindert oder aber geforderte Mindesttemperaturen eingehalten werden.

Sie sorgen sicher dafür, dass keine Funktionsausfälle, durch Kriechströme an elektrischen Einbauten oder sonstige Störungen durch Korrosionsbildung an mechanischen Anlageteilen, auftreten können.

Einsatzorte: Schalt- und Steuerschränke, Transmitterschutzkästen, Messeinrichtungen, Analysenschränke für Probenaufbereitungen uvm.

### Funktion

Der in der Anschlussleitung untergebrachte Thermostat hält die Innentemperatur im gewünschten Bereich und verhindert sicher ein Überfahren der zulässigen Umgebungstemperatur der Heizer.

Damit sich kein Wärmestau bilden kann sind die vorgegebenen Einbauabstände einzuhalten. Rippen nicht abdecken, um die freie Konvektion nicht zu behindern.

Für Anwendungen mit höheren Haltetemperaturen nehmen Sie bitte Kontakt mit uns auf.

### Aufbau

Die Heizkörper sind mit einem konstanten ohmschen Widerstand ausgestattet. Durch den speziellen Aufbau des Aluminiumprofils wird ein Kamineffekt erzeugt, der eine gleichmäßige Temperaturverteilung im Innenraum von Gehäusen und Schränken bewirkt.

Bei Überhitzung werden die Heizgeräte bleibend vom Netz getrennt, weil die Heizquelle mit einer Temperaturschmelzsicherung gekoppelt ist.

### Explosionsschutz

#### Kennzeichnung

- ⊕ II 2G Ex d IIC bzw. dm IIC T4
- ⊕ II 2D Ex tD bzw. tDmD A21 IP65 T135°C

#### Prüfbescheinigung

PTB 03 ATEX 1139 X

### Technische Daten

#### Schutzart

IP 65, NEMA 4

#### Einsatztemperaturbereich

-50 °C bis +80 °C

#### Umgebungstemperaturbereich

-50 °C bis +60 °C

#### Nennspannung

AC 230 V

#### Anschluss

Schlauchleitung  
EWKF 3 x 1,5 mm<sup>2</sup>; ø 8,1 mm; 3 m lang

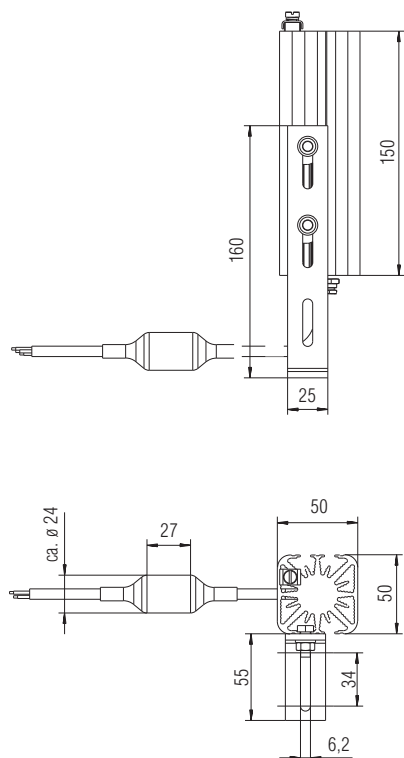
#### Einbaulage

Rippen senkrecht durchströmt

#### Material

schwarz eloxiertes Aluminium, seewasserfest

### Abmessungen



### Auswahltabelle

Bezeichnung	Nennleistung	Ausführung	Abmessungen in mm (Länge x Breite x Höhe)	Temperaturklasse	Bestellnummer
HCS 40-T4-10-3	40 W	mit Frostschutzwächter +10 °C EIN +18 °C AUS	52 x 50 x 155	T4	27-2063-3704/B300