



*PROFIBUS Koppler*



*PROFIBUS Repeater*

**Vorteile**

- zeitlicher Refresh des Signals
- PROFIBUS Koppler/PROFIBUS Repeater auch für explosionsgefährdete Bereiche der Zone 1.
- galvanisch getrennte Bussegmente für PROFIBUS-DP und PROFIBUS-IS
- Es stehen Koppler für den PROFIBUS-DP sowie für den PROFIBUS-IS (eigensicher) zur Verfügung.

**Beschreibung**

Die PROFIBUS Koppler und PROFIBUS Repeater sind speziell auf die industrielle Anforderungen des explosionsgefährdeten Bereichs der Zone 1 ausgelegt.

PROFIBUS Koppler und PROFIBUS Repeater werden zur Trennung bzw. Generierung neuer Segmente verwendet. Damit wird aus der RS485 typischen Linienstruktur eine offene und flexible Baumstruktur. Nachfolgende Teilnehmer können auch bei laufendem Busbetrieb vom übergeordneten Bussystem rückwirkungsfrei und Bruch-/Schlusstolerant an- und abgekoppelt werden.

Die Geräte erlauben eine Duplizierung des Signals, um eine redundante Anbindung an einen Master zu realisieren.

Die Geräte stehen als PROFIBUS-DP sowie auch als PROFIBUS-IS (eigensicher) zur Verfügung.

**Die Aufgaben der Module sind:**

- Trennung der Bussegmente bzw. Generierung neuer Segmente
- Aufbau von komplexen Netzwerken in Linie-, Stern- und Baum-Strukturen
- Regenerierung der Bussignale in Amplitude und Zeit sind PROFIBUS-konform
- Teilnehmermenge erhöhen
- Kaskadierung der Segmente zur Reichweitenerhöhung
- Bereitstellung von eigensicheren Bussegmenten bei Ex i-Version gemäß RS485 IS.

**Explosionsschutz**

**Kennzeichnung Ex i**

II 2G Ex de [ib] IIC

**Prüfbescheinigung**

PTB 97 ATEX 1068 U  
IBExU 05 ATEX 1074  
Typ 17-6583-3...

**Kennzeichnung Ex e**

II 2G Ex de IIC

**Prüfbescheinigung**

PTB 97 ATEX 1068 U

Weitere Daten siehe Erklärung der EG-Konformität.

**Technische Daten**

**Aufbau**

druckfestes Aufrastgehäuse für TH 35

**Gehäusewerkstoff**

hochwertige Thermoplaste

**Schutzart**

Elektronikeinbau	IP 66
Klemmen	IP 20
Klemmen mit Abdeckung	IP 30

**Anschlussklemmen**

2,5 mm<sup>2</sup>, feindrähtig

**Gerätebezeichnung**

beschriftbares Frontschild

**Anzeigen**

LED grün	Betriebsbereitschaft
LED grün/gelb	Busaktivität

**Umgebungstemperatur**

-20 °C bis +60 °C

**Lagertemperatur**

-20 °C bis +70 °C

**Elektrische Daten**

**Versorgungsspannung**

DC 20 V - 30 V

**Nennstromaufnahme**

max. 70 mA

**Betriebsbereitschaftsanzeige**

LED grün

**RS485-Schnittstelle**

PROFIBUS-DP, PROFIBUS-IS,  
DIN EN 61158-2; DIN EN 61784-1

**Abschlusswiderstand**

Ex e	PROFIBUS-DP	Standard
Ex i	PROFIBUS-IS	Standard

Eingang	manuell zuschaltbar
Ausgang	gesetzt

**Datenrichtungsumschaltung**

automatisch



**Busaktivität**

dynamisch

**Übertragungsrate Ex e**

Kbit/s- 4, 8/9, 6/19, 2/45, 45/93,  
75/187, 5/250/375/500/750

Mbit/s- 1,0/1,5/2,0/3,0/6,0/12,0

**Übertragungsrate Ex i**

Kbit/s- 4, 8/9, 6/19, 2/45, 45/93,  
75/187, 5/250/375/500/750

Mbit/s- 1,0/1,5

**Umschaltung der Übertragungsrate**

manuell

**Richtlinien/Normen/Zulassungen**

- Richtlinie 2004/108/EG
- Richtlinie 94/9/EG
- EN 60079-0: 2006
- EN 60079-1: 2004
- EN 60079-7: 2007 (nur für Ex i)
- EN 60079-11: 2007
- EN 61000-6-2: 2005
- EN 61000-6-4: 2007

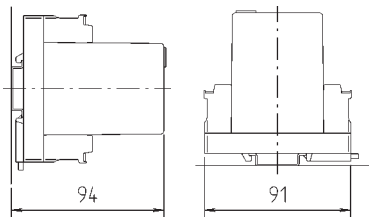
**Masse**

Modulbreite 30 mm: 180 g  
Modulbreite 75 mm: 250 g

**Abmessungen** (Höhe x Breite x Tiefe)

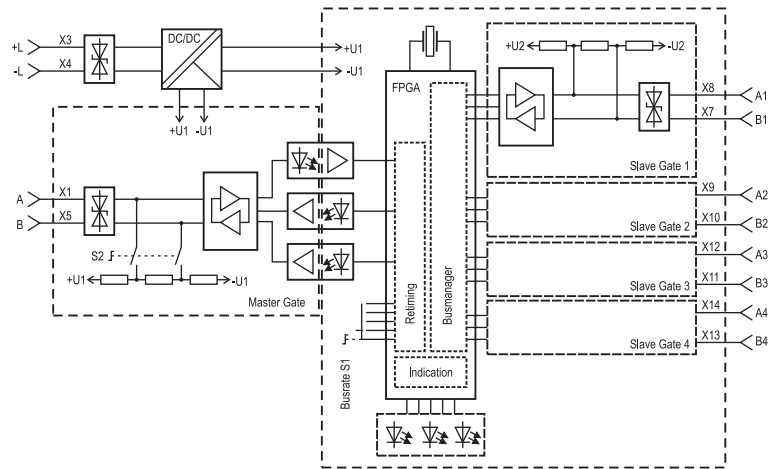
94 mm x 30 mm x 91 mm  
94 mm x 75 mm x 91 mm

**Abmessungen/Einbaulagen**



Modulbreite: 30 mm/75 mm

**z. B. Funktionsplan für 4-Kanal, eigensichere Stromkreise**



**PROFIBUS-DP Koppler - erhöhte Sicherheit**

Bezeichnung	Varianten	Modulbreite	➔ Bestellnummer
PROFIBUS-DP Koppler	Ex e, 1 Ausgang	30 mm	<b>07-7311-93WP/K1N0</b>
PROFIBUS-DP Koppler	Ex e, 2 Ausgänge	30 mm	<b>07-7311-93WP/K2N0</b>
PROFIBUS-DP Koppler	Ex e, 4 Ausgänge	75 mm	<b>07-7311-97WP/K4N0</b>

**PROFIBUS-IS Koppler - eigensicher**

Bezeichnung	Varianten	Modulbreite	➔ Bestellnummer
PROFIBUS-IS Koppler	Ex i, 1 Ausgang	75 mm	<b>07-7311-97WP/K1E0</b>
PROFIBUS-IS Koppler	Ex i, 2 Ausgänge	75 mm	<b>07-7311-97WP/K2E0</b>
PROFIBUS-IS Koppler	Ex i, 4 Ausgänge	75 mm	<b>07-7311-97WP/K4E0</b>

**PROFIBUS-DP Repeater - erhöhte Sicherheit**

Bezeichnung	Varianten	Modulbreite	➔ Bestellnummer
PROFIBUS-DP Repeater	Ex e, 2 Ausgänge	30 mm	<b>07-7311-93WP/R2N0</b>
PROFIBUS-DP Repeater	Ex e, 4 Ausgänge	75 mm	<b>07-7311-97WP/R4N0</b>

Technische Änderungen vorbehalten!