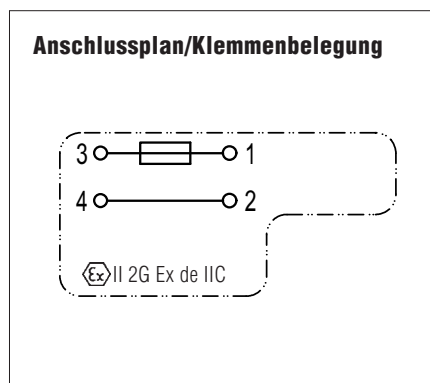
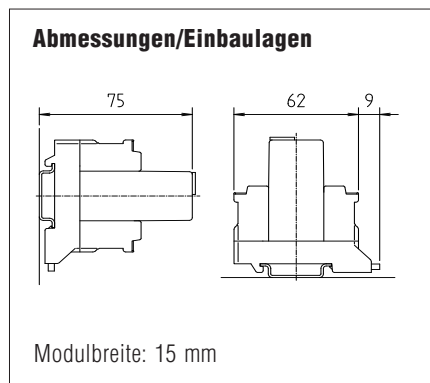




Sicherung

Beschreibung

Sicherungsbausteine werden zur Absicherung von Geräten und Stromkreisen im explosionsgefährdeten Bereich gefordert. Durch die zunehmende Automatisierung von Funktionen und Abläufen ist es notwendig, die üblichen Schutzorgane vor Ort zu installieren. MODEX-Sicherungselemente bieten dabei den Vorteil, dass sie explosionsgeschützt in einem Gehäuse mit integrierten Einzelklemmen eingebaut sind. Dadurch kann die Eingangs- und Ausgangsspannung auch vom MODEX-Bauteil weiterverarbeitet werden. Bei Bestellung ist der gewünschte Stromwert nach Tabelle anzugeben.



Explosionsschutz

Kennzeichnung
 Ex II 2G Ex de IIC
 Ex I M2 Ex de I

Prüfbescheinigung
 PTB 98 ATEX 1010 U

Technische Daten

Gehäusewerkstoffe
 hochwertige Thermoplaste

Schutzart
 Elektronikeinbau IP 66/IEC 60529
 Klemmen IP 20/IEC 60529

Anschlussklemmen
 2,5 mm², feindrähtig

Befestigung auf Tragschiene
 TH 35 x 7,5 (15) DIN EN 60715

Klemmenbezeichnung
 ein beschriftbares Bezeichnungsschild

Lagertemperatur
 -40 °C bis +70 °C

Umgebungstemperatur
 -40 °C bis +40 °C

Masse
 0,055 kg

Elektrische Daten siehe Auswahltabelle

Nennspannung
 250 V

Schaltvermögen
 bei 250 V, 50 Hz, cos φ = 1
 35 A für (T) 0,032 A bis 1,25 A

Richtlinien/Normen/Zulassungen
 Richtlinie 94/9/EG

Auswahltabelle

Nennstrom	Kennziffer
0,032 A/träge	1
0,050 A/träge	2
0,063 A/träge	3
0,08 A/träge	4
0,1 A/träge	5
0,125 A/träge	6
0,16 A/träge	7
0,2 A/träge	8
0,25 A/träge	9
0,315 A/träge	A
0,4 A/träge	B
0,5 A/träge	C
0,63 A/träge	E
0,8 A/träge	F
1,0 A/träge	G
1,25 A/träge	H

➔ **07-7311-61J2 / TAO**
Komplett-Bestellnummer

Bitte Kennziffer einsetzen.
 Technische Änderungen vorbehalten.