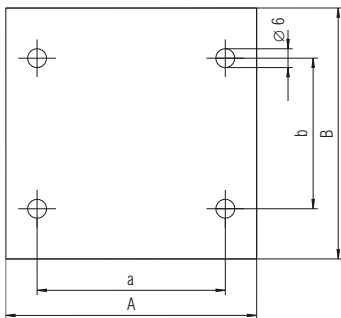




Druckfeste Steuerstellen

Abmessungen Montageplatte

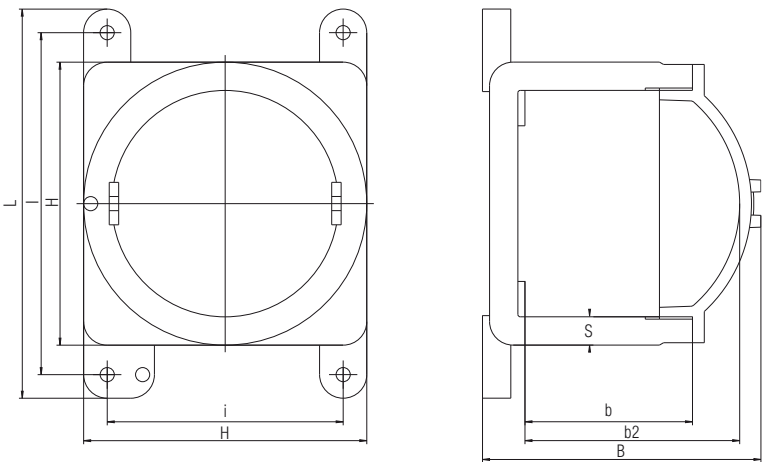


Beschreibung

Die druckfesten Steuerstellen der GUB Serie bieten eine kompakte Lösung für den Einbau von handelsüblichen Elektronik- und Steuerkomponenten. Das Gehäuse ist leicht, flexibel in den Anschlusssystemen, bietet die Möglichkeit zum Anflanschen und kann an den Seiten mit elektrischen oder mechanischen Durchführungen ausgerüstet werden. Durch die verschiedenen Deckelvarianten ist der Einbau von Anzeigegeräten gleichermaßen möglich.

Die GUB Steuerstellen können sowohl in explosionsgefährdeten Bereichen der Zone 1 und 2 als auch in der Bereichen mit brennbaren Stäuben Zone 21 und 22 eingesetzt werden.

Abmessungen



Explosionsschutz

Kennzeichnung

- II 2D Ex td A21 [ia]
IP 66 T85 °C oder 100 °C
- II 2(1)G Ex de [ia] IIC T6 oder T5

Prüfbescheinigungen

KEMA 08 ATEX 0123

Technische Daten

Schutzart

max. IP 66 (IEC 60529)

Gehäusewerkstoff

kupferfreier Aluminium-Druckguss

Oberfläche

Acryllack, ähnlich RAL 7016

Elektrischer Anschluss

direkt über Leitungseinführung oder über Kabelverschraubung bzw. angebautes Ex e-Gehäuse



Gehäuse										
Typ	➔ Bestell-Nr.	Maße (mm)								Masse (kg)
		B	b	b2	H	l	i	L	S	
GUB	07-4120	116	81	91	120	145	100	165	12	1,6
GUB 0	07-4140	130	89	98	150	174	126	198	12	2,6
GUB 01	07-4150	139	99	108	174	195	150	218	12	3,6
GUB 02	07-4160	165	113	130	230	267	196	302	12	6,4
GUB 03	07-4170	217	158	181	276	316	236	356	12	11,4
GUB 04	07-4180	290	185	215	430	480	390	520	16	29,4

Montageplatte					
Typ	Gehäuse	A	B	a	b
GUB	07-4120	80	80	60	48
GUB 0	07-4140	100	100	80	60
GUB 01	07-4150	115	115	90	90
GUB 02	07-4160	150	150	130	130
GUB 03	07-4170	170	170	158	158
GUB 04	07-4180	270	270	230	230

Auswahltable			
Gehäusegröße	Kenn-ziffer	Deckelvariante	Kenn-ziffer
120 x 120 GUB	2	geschlossen	1
150 x 150 GUB 0	4		
174 x 174 GUB 01	5		
230 x 230 GUB 02	6	Mit Schauscheibe nur für GUB 0, GUB 01, GUB 02, GUB 03	7
276 x 276 GUB 03	7		
430 x 430 GUB 04	8		

➔ **Komplett-Bestellnummer** 07-41 0-1 61
 Bitte Kennziffer einsetzen. Technische Änderungen vorbehalten.