



## Schalt- und Steueranlagen mit druckfest-gekapselten Metallgehäusen

### Beschreibung

BARTEC bietet mit diesen Gehäusen eine Vielfalt von Möglichkeiten für Steuerungen im Ex-Bereich. Elektrische Betriebsmittel wie Schütze, Relais, Barrieren, elektronische Steuerungen, SPS-DA-Bausteine, etc. werden druckfest gekapselt nach EN-Normen.

Die Einspeisung erfolgt über BARTEC druckfeste Leitungseinführungen. Im Ex e-Anschlussraum werden die Anschlüsse auf Ex-Reihenklammern gelegt.

Im Deckel des Ex e-Anschlussraumes werden die Taster, Schalter und Leuchtmelder eingebaut.

### Explosionsschutz

#### Kennzeichnung max.

abhängig von den eingebauten Komponenten; Angaben auf dem Typenschild beachten

⊕ II 2G Ex de ia/ib [ia] IIA, IIB, IIC  
T6, T5, T4

⊕ II 2G Ex de ia/ib [ib] IIA, IIB, IIC  
T6, T5, T4

#### Prüfbescheinigung

PTB 03 ATEX 1024

#### Umgebungstemperatur

-20 °C bis +40 °C

### Technische Daten

#### Verlustleistung

max. 80 W bis 1350 W  
(je nach Ausführung und Zündschutzart)

#### Schutzart

IP 54 (IEC 60529)

IP 66 auf Anfrage

#### Leitungsquerschnitt

bis 300 mm<sup>2</sup>

#### Masse

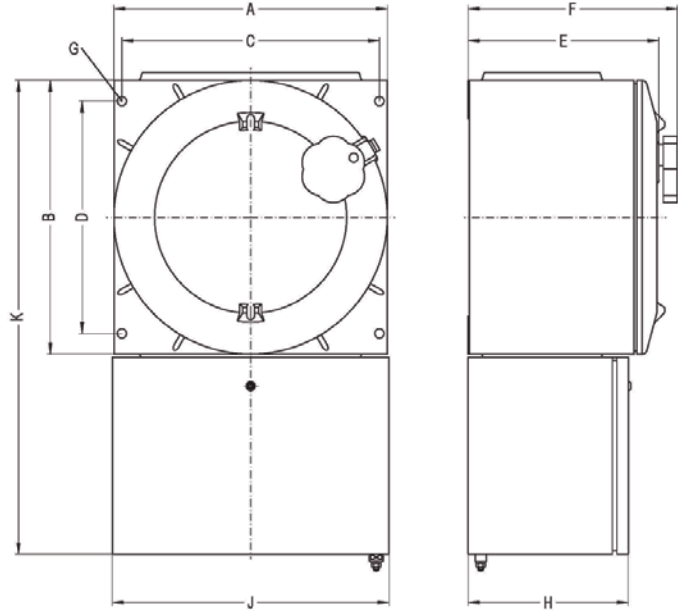
ca. 8 kg bis ca. 320 kg

#### Mechanische Festigkeit

Schlagenergie max. 7 Nm



**Abmessungen**



**Auswahltabelle (Abmessungen in mm)**

A	B	C	D	E	F	G	H	J	K	➔ Bestellnummer <sup>1</sup>
210	210	187	145	180	203	2x ø14	128	216	450	<b>07-4310-046./....</b>
210	210	187	145	180	-	2x ø14	128	216	450	<b>07-4310-056./....</b>
320	320	295	255	180	203	2x ø14	128	326	634	<b>07-4320-046./....</b>
320	320	295	255	180	-	2x ø14	128	326	634	<b>07-4320-056./....</b>
320	320	295	255	300	329	2x ø14	252	326	634	<b>07-4340-046./....</b>
320	320	295	255	300	-	2x ø14	252	326	634	<b>07-4340-056./....</b>
430	430	405	365	300	329	4x ø14	252	326	744	<b>07-4350-046./....</b>
430	430	405	365	300	-	4x ø14	252	326	744	<b>07-4350-056./....</b>
650	650	600	505	480	517	4x ø24	252	345	1100	<b>07-4370-047./....</b>
650	650	600	505	480	-	4x ø24	252	345	1100	<b>07-4370-057./....</b>
430	650	405	505	300	329	4x ø14	252	326	964	<b>07-4380-046./....</b>
430	650	405	505	300	-	4x ø14	252	326	964	<b>07-4380-056./....</b>

<sup>1</sup> Ausführung ohne Schauscheibe.  
Bei Bedarf, kann das d-Gehäuse mit Schauscheibe geliefert werden. (Bitte anfragen!)